



TECHNISCHE INSTRUCTIES

EVO
Hekwerk vlakke bevestiging

**EN ISO 14122-3
NF E85-015: 2019**



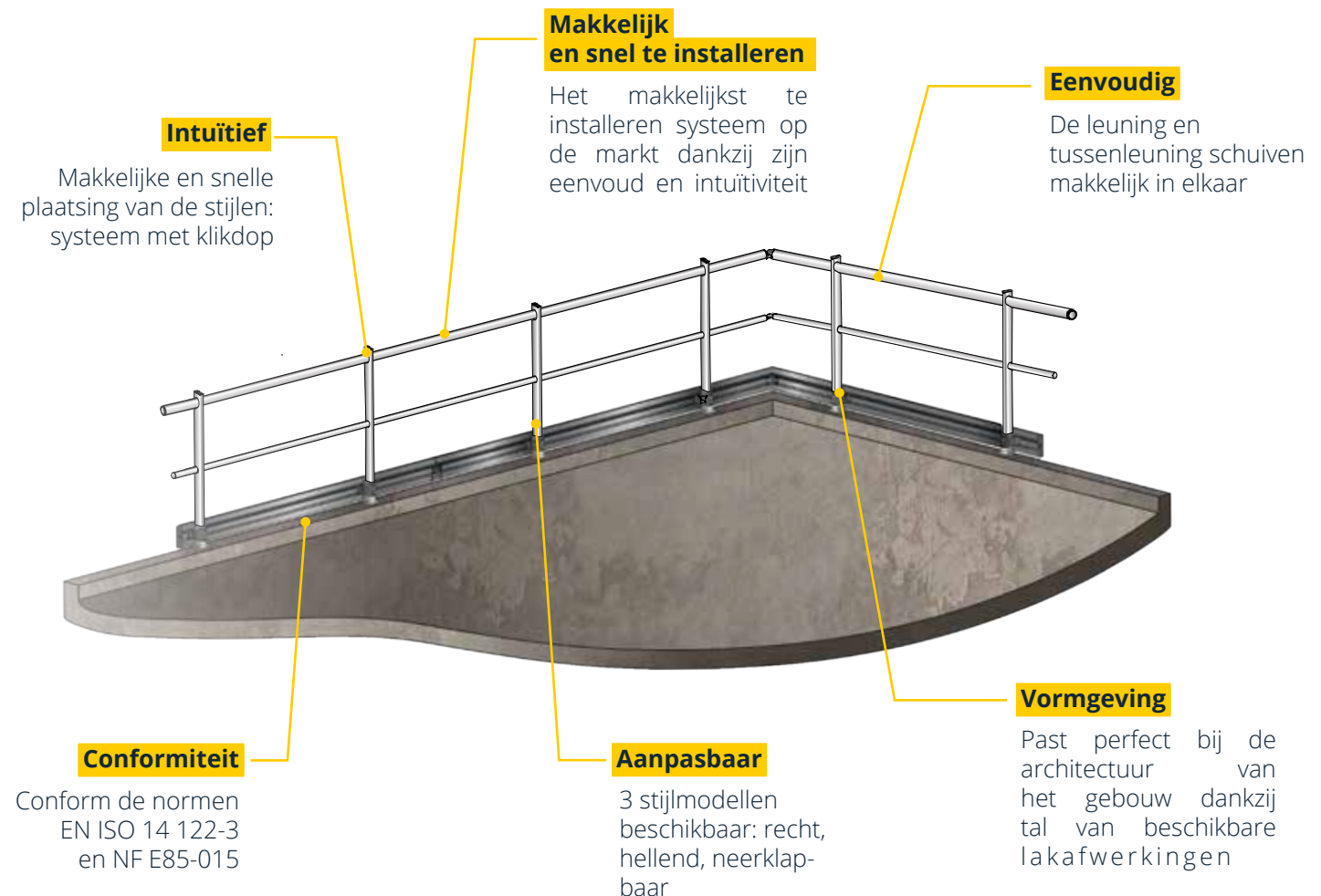
Hekwerk vlakke bevestiging

EVO

PRODUCTPRESENTATIE

Het EVO-hekwerk in opbouw is een collectief valbeveiligingssysteem bedoeld ter bescherming van terrasdaken die niet toegankelijk zijn voor het publiek.

Het EVO-hekwerk voor vlakke bevestiging wordt vlak vastgemaakt (bevestiging à la française = vloermontage) op een metalen structuur, dakrand of plaat zonder afdichting. Vlakke bevestiging blijft de meest voordelige oplossing om een terrasdak te beveiligen.



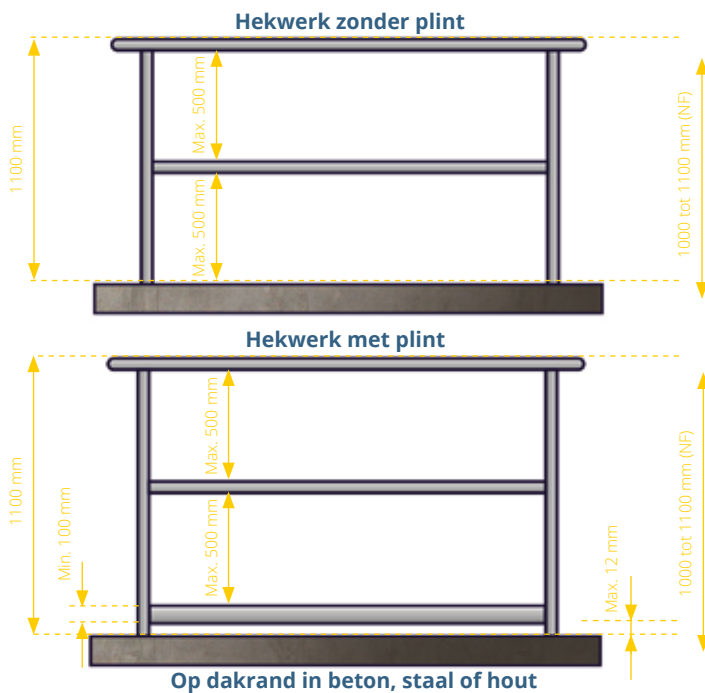
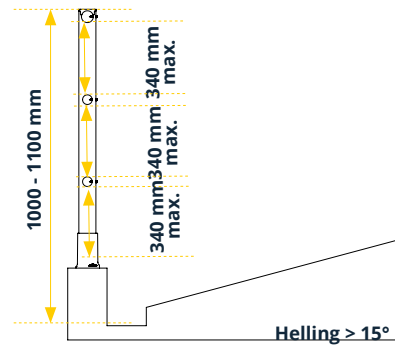


Hekwerk vlakke bevestiging

EVO

NORMEN

- Zodra de hoogte waarvan men kan vallen meer dan 500 mm bedraagt, moet een hekwerk worden geïnstalleerd.
- De bovenleuning van het hekwerk moet zich op een hoogte tussen 1000 mm en 1100 mm boven het loopoppervlak bevinden.
- De vrije ruimte tussen de bovenleuning en de tussenleuning en tussen de tussenleuning en de plint mag geen bolvormig voorwerp met een diameter van 500 mm doorlaten.
- Deze ruimte wordt verminderd tot max. 340 mm tussen de bovenleuning en de tussenleuning en tussen de tussenleuning en de plint wanneer het hekwerk onderaan een helling van meer dan 15° wordt geïnstalleerd.



NF: Franse norm NF E85-015 - EN: Europese norm EN ISO 14122-3

- Op max. 12 mm van het looppniveau en van de rand van het platform moet een plint van min. 100 mm hoog worden geïnstalleerd.
- De afstand tussen de stijlen moet worden beperkt tot max. 1500 mm. Is deze afstand echter groter, dan moet bijzondere aandacht worden besteed aan de weerstand van de verankering van de stijlen en van het bevestigingsmateriaal: vraag advies aan ons studie bureau.

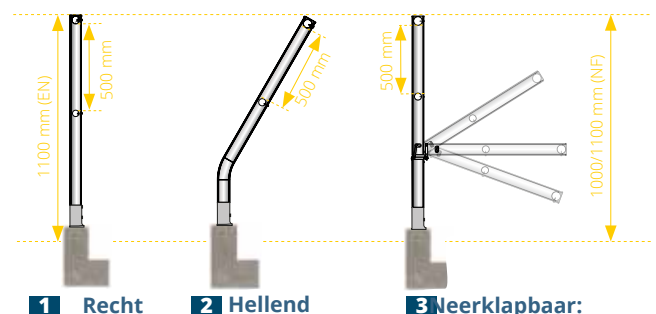
- Als de bovenleuning is onderbroken, moet de vrije ruimte tussen twee segmenten tussen 75 mm en 120 mm bedragen. Als de opening groter is, moet een poortje worden geplaatst om de continuïteit van de valbeveiliging van het hekwerk te verzekeren.

- Neerklapbaar: Vóór de montage van een neerklapbaar hekwerk moet een veiligheidslijn worden geïnstalleerd. Deze kan ook nuttig zijn bij het gebruik en de behandeling van het hekwerk.

REGLEMENTERING

Het EVO-hekwerk voor vlakke bevestiging voldoet aan de norm EN ISO 14122-3 van maart 2017, getiteld Veiligheid van machines - Permanente toegangsmiddelen tot machines - Deel 3: trappen, trapladders en hekwerken en aan de norm NF E85-015 van juli 2019, getiteld Industriële installatieonderdelen - Permanente toegangsmiddelen.

AFMETINGEN VAN DE STIJLEN



1 Recht

2 Hellend

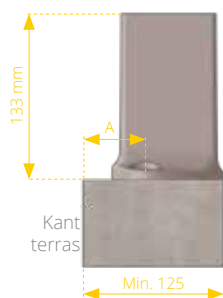
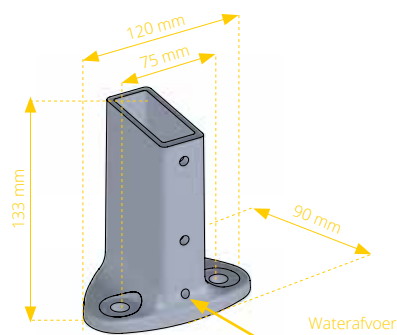
3 Neerklapbaar:



Hekwerk vlakke bevestiging

EVO

AFMETINGEN VAN HET VOETSTUK



AFSTELPLAATJES

Met deze op vraag leverbare afstelplaatjes kunt u bij plaatsing op een onregelmatige ondergrond verzekeren dat de stijl mooi verticaal staat.



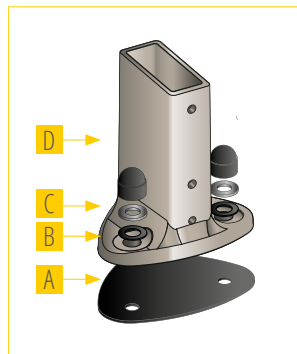
AFDICHTINGSKIT

De afdichtingskit voor EVO-hekwerken voor vlakke bevestiging omvat rubberen pakkingen en sluitringen.

Gecombineerd met een bevestiging via chemische verankering (niet meegeleverd) kan met deze kit de dichtheid worden gegarandeerd en infiltratie in de betonnen ondergrond worden vermeden.

Samenstelling van de kit

- A** 1 x rubberen pakking, afgesneden volgens de vorm van het voetstuk, om tussen het voetstuk en de ondergrond te plaatsen.
- B** 2 x rubberen sluitring
- C** 2 x brede sluitring M10
- D** 2 x moerafdekking H M10



TECHNISCHE KENMERKEN

- Materiaal: aluminium
- Afwerking: onbewerkt of gepoederlakt (RAL-kleuren) op aanvraag
- Bevestigingen: 2 pluggen M10 (optie)
- Ronde leuning Ø45 en ronde tussenleuning Ø35
- Beschikbare versies: recht, hellend & neerklapbaar
- Conformiteit: NF EN ISO 14122-3 december 2017
NF E85-015 juli 2019
- Conformiteitsverklaring: APAVE nr. 11568788-001-2

MONTAGE-INSTRUCTIES

- Max. asafstand tussen stijlen: 1500 mm
- Verstelbare hoeken van leuning en tussenleuning om in elkaar te schuiven
- Leuningen en tussenleuningen met versmalde, in elkaar passende uiteinden
- Assemblage met meegeleverde HC-schroeven en zelftappende schroeven
- Bevestiging op min. 60 mm van de rand van de dakrand
- Min. breedte van de dakrand: 125 mm
- Hoogte dakrand ≤ 100 mm = plint verplicht
- Bij gebruik van neerklapbare stijlen is een veiligheidslijn van Delta Plus Systems verplicht ter beveiliging van de installateurs tijdens de plaatsing.
- LET OP! Vóór ieder gebruik dient u de desbetreffende instructies door te nemen.



Hekwerk vlakke bevestiging

EVO

GEbruIK - BEHANDELING

- De persoon die instaat voor de plaatsing van het EVO-hekwerk moet een daartoe gekwalificeerd persoon zijn en moet de voorschriften inzake werken op hoogte naleven. Zo moet deze persoon zijn eigen veiligheid verzekeren (gebruik van een tijdelijke veiligheidslijn, PBM, hoogwerker enz.).
- Vóór ieder gebruik moet de gebruiker zich er via een visuele controle van vergewissen dat het EVO-hekwerk geen onregelmatigheden vertoont (schok, vervorming enz.).
- Het EVO-hekwerk vereist geen speciaal onderhoud; toch moet minstens eenmaal per jaar een visuele controle worden uitgevoerd door een bevoegd persoon.
- Als het EVO-hekwerk slecht is geïnstalleerd, beschadigd is of werd gebruikt om een val te stoppen, moet het gebruik ervan onmiddellijk worden stopgezet; in dat geval mag het niet meer worden gebruikt voordat een bevoegd persoon na controle en inspectie schriftelijk toelating heeft gegeven voor het hergebruik.
- Als het product buiten het eerste land van bestemming wordt doorverkocht, is het voor de veiligheid van de gebruiker van essentieel belang dat de doorverkoper de gebruiksaanwijzing meeleevert in de taal van het land waar het product zal worden gebruikt.
- Het EVO-hekwerk is een vast collectief beschermingsmiddel dat door professionals moet worden gebruikt op terrasdaken die niet toegankelijk zijn voor het publiek.
- Het gebruik van een EVO-plint is verplicht als het terras geen dakrand heeft of als de hoogte ervan minder dan 100 mm bedraagt.

- Als het EVO-hekwerk in een vervuilde industriële, petrochemische of mariene omgeving of in een kustgebied wordt geïnstalleerd, moet het verplicht een passende oppervlaktebehandeling krijgen zoals poederlakken, anodisering enz.
- Om de conformiteit van de installatie te garanderen, moet deze gerealiseerd zijn volgens een werktekening opgesteld door onze configurator of door ons studie bureau.
- Als u een werktekening is bezorgd, dient u daarnaar te verwijzen bij de installatie.

Is er geen werktekening, leef dan de afstand tussen de stijlen van 1500 mm na, alsook de plaatsing van de stijlen ten opzichte van de hoeken van het terras.

- Elk recht stuk moet uit minimaal 3 stijlen bestaan.

OPSLAG

De componenten van onbewerkt aluminium komen in de verpakking in contact met elkaar. Regen die op de niet-uitgepakte verpakkingen valt, bevordert oxidatie van deze componenten. Er kunnen dan vlekken ontstaan op het oppervlak. Deze doen niets af aan de kwaliteit van het aluminium, maar kunnen het esthetische aspect van het hekwerk schaden. Wij raden u aan de verpakkingen uit te pakken en de componenten gescheiden van elkaar te bewaren (geen onderling contact) of de niet-uitgepakte verpakkingen beschut en droog op te slaan.

KEUZE VAN DE BEVESTIGINGEN* OP BETONNEN STEUN

2 pluggen M10 op dakrand van ongescheurd beton C 20/25.

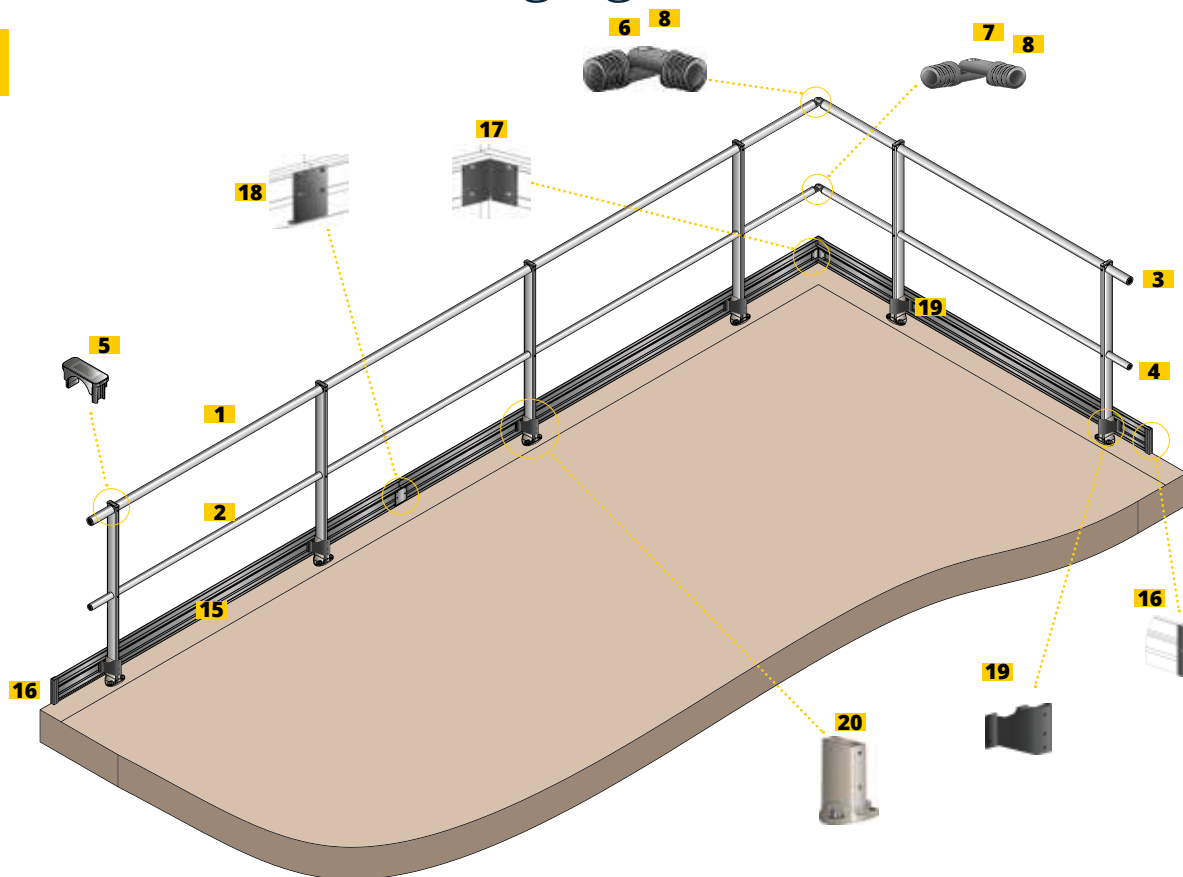
Afstand rand dakrand	Oplossing	Model zink	Model RVS A4
A ≥ 50 mm	Chemisch	Injectiemortel HIT-HY 200-A 330/2 met ankerstang HAS-U 5.8 M10x115	Injectiemortel HIT-HY 200-A 330/2 met ankerstang HAS-U 5.8 M10x115
A ≥ 60 mm	Mechanisch	Segmentanker HST3-R M10x90 30/10	Segmentanker HST3-R M10x90 30/10
A ≥ 75 mm	Mechanisch	Segmentanker HST3-R M10x90 30/10	Segmentanker HST3-R M10x90 30/10

Tabel indicator voor beton C20/25. *Bevestigingen Hilti (geleverd op aanvraag)

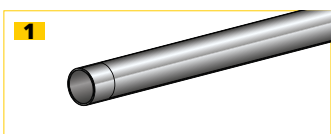


Hekwerk vlakke bevestiging

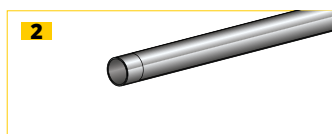
EVO



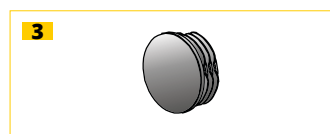
ALGEMENE NOMENCLATUUR



1
Leuning Ø45 mm met versmald uiteinde - WV830450
Lengte 3000 mm



2
Tussenleuning Ø35 mm met versmald uiteinde - WV830350
Lengte 3000 mm



3
Dop leuning Ø45 mm
WV830451



4
Dop tussenleuning Ø35 mm - WV830351



5
Plastic dop EZclip
WV820000



6
Hoek leuning Ø45 mm
WV830450



7
Hoek tussenleuning Ø35 mm
WV830352



8
Hoek aluminium leuning Ø35 en 45 mm - WV830453



9
Muureindstuk leuning Ø45 mm
WV830454



10
Muureindstuk tussenleuning Ø35 mm
WV830354



11
Muureindstuk aluminium leuning Ø35 45 mm
WV830455



12
Rechte stijl

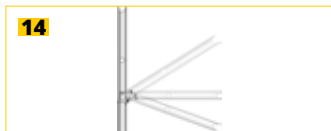


Hekwerk vlakke bevestiging

EVO



13
Hellende stijl



14
Neerklapbare stijl



15
Plint
L: 3000 x 150 x 9 mm
WV840000



16
Dop plint
H: 150 mm
WV840001



17
Kits plinthoeken (binnen/buiten)
H: 150 mm
WV840003



18
Rechte plintkoppeling
H: 150 mm
WV840005



19
Plinthouder voor GC vlakke bevestiging
WV841001

NOMENCLATUUR VOETSTUK



20
Voetstuk vlakke bevestiging
WV811001

NOMENCLATUUR BEVESTIGINGEN



21
Zelftappende schroef 4,8x16 zes-
kant RVS - ZOSYSBVHF48016



22
Zelftappende schroef 4,8x25
zeskant RVS - ZOSYSBVHF48025



23
Uiteinde zeskant
Voor assemblage van het hekwerk



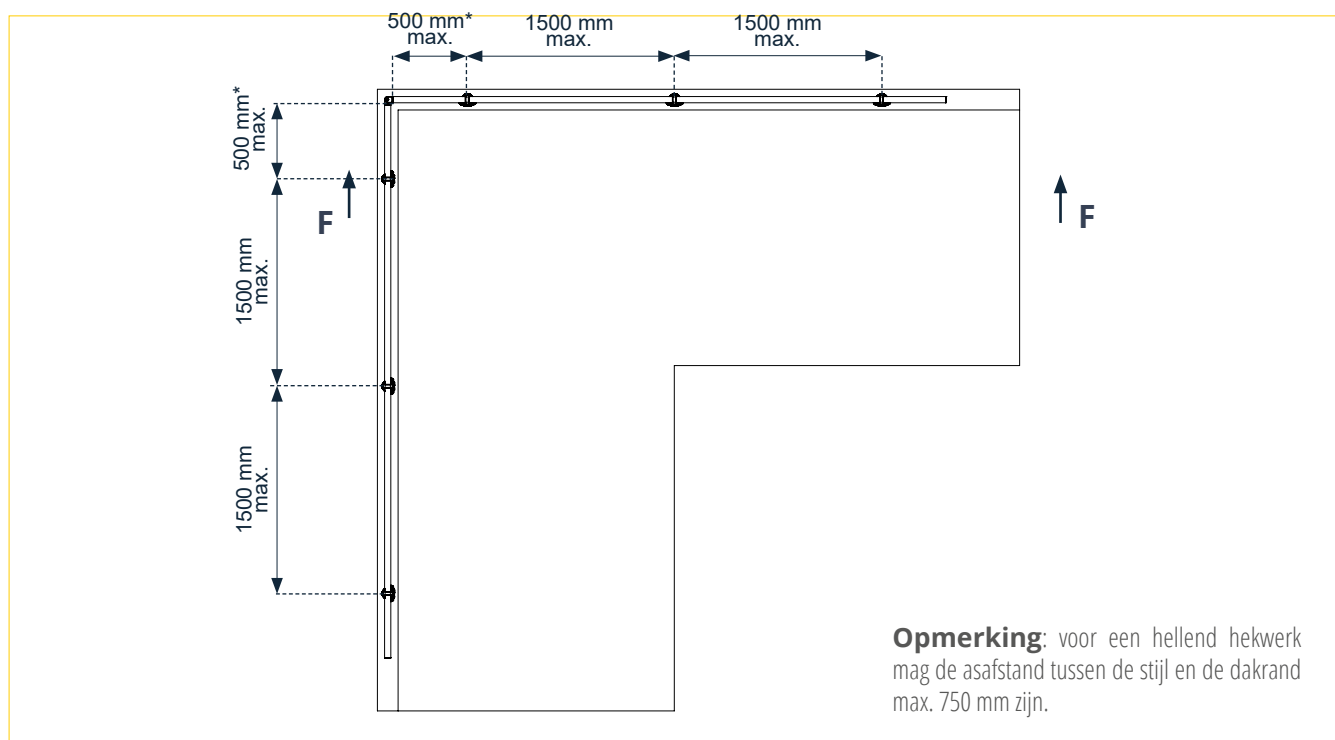
24
Schroef STHC M08x10i DINI913
WV844001



Hekwerk vlakke bevestiging

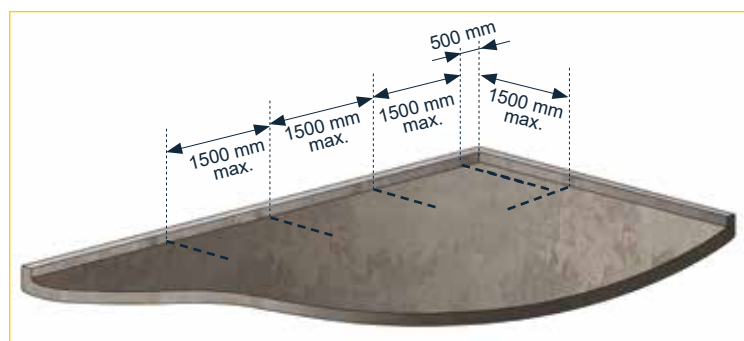
EVO

PLAATSING

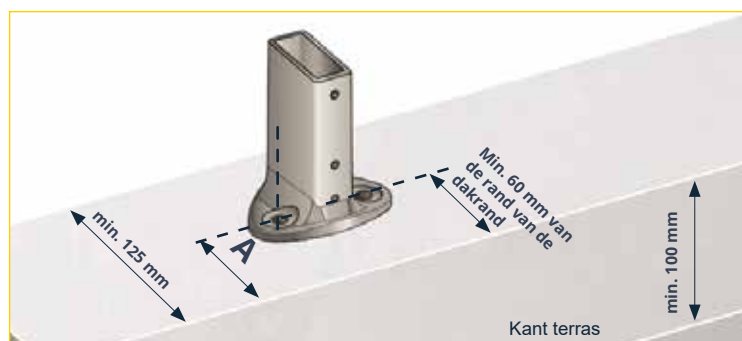


MONTAGE

Voor de montage van het zelfdragend EVO-hekwerk zijn minstens twee personen vereist. U start de installatie bij voorkeur ter hoogte van een hoek.



1 - Breng maximaal om de 1500 mm een markering aan voor de plaatsing van de voetstukken. Verwijder indien nodig het grind om uw hekwerk te positioneren.



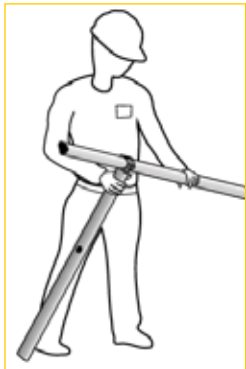
2 - Volg de aanbevelingen voor de bevestiging van het voetstuk op een minimale afstand van de rand van de dakrand.



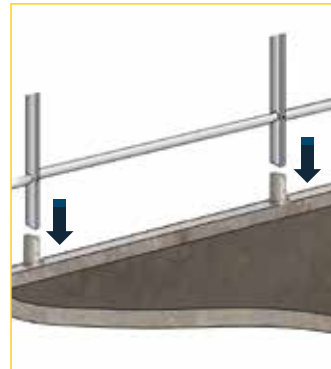
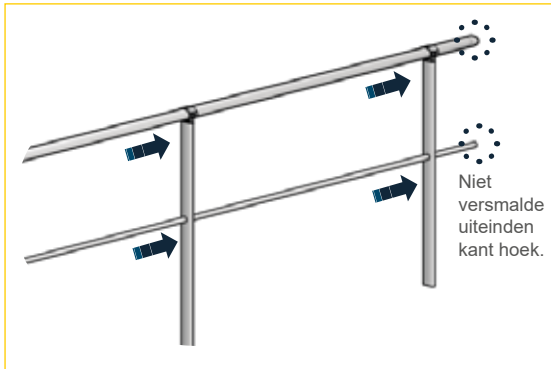
Hekwerk vlakke bevestiging

EVO

MONTAGE



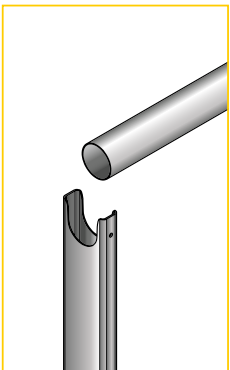
3 - Schuif een leuning en een tussenleuning in 2 stijlen.



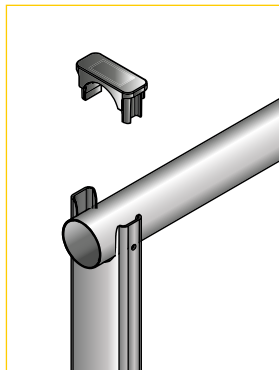
4 - Plaats het geheel in de voetstukken.



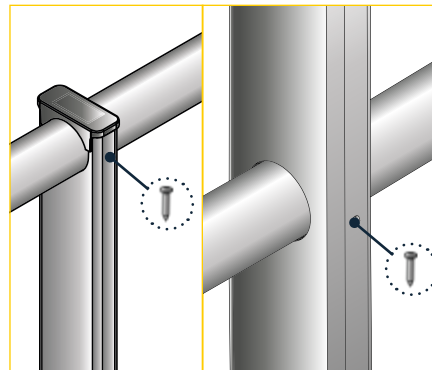
5 - Schroef de verzonken zeskant-schroeven vast.



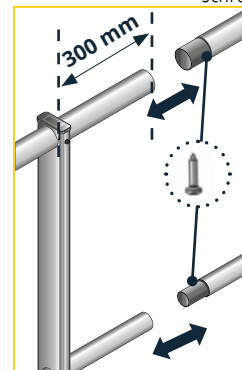
6 - Plaats de leuning op de stijlen.



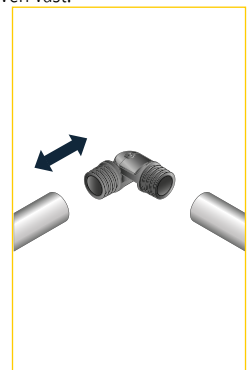
7 - Klik de EZclip op de bovenkant van de stijl.



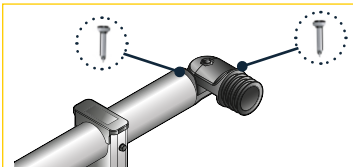
7 - Schroef de zelftappende schroeven 4,8x25 op de stijl ter hoogte van de leuning en de tussenleuning.



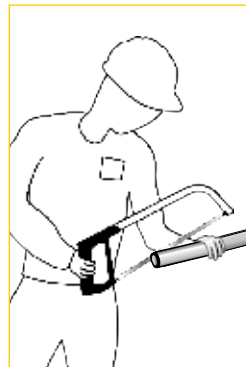
8 - Assembleer de leuningen en tussenleuning van de gemonteerde stukken met schroeven 4,8x16.



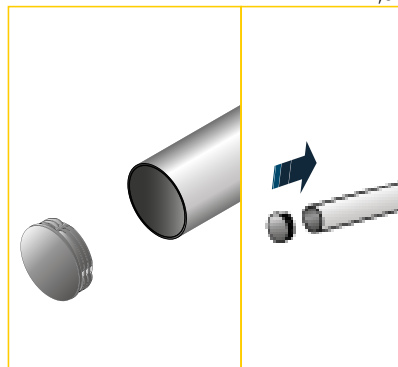
9 - Steek de hoeken in de leuningen en de tussenleuning.



10 - Bevestig de hoeken met de zelftappende schroeven 4,8x25.



11 - Pas het laatste stuk aan door het versmalde overtollige gedeelte af te zagen.



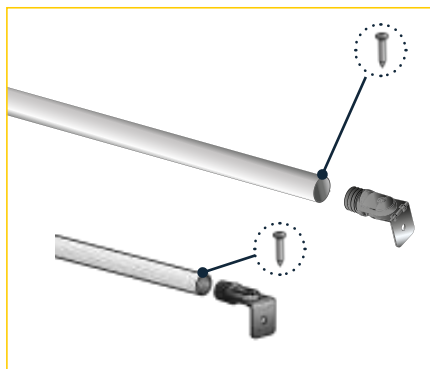
12 - Steek tot slot de doppen of de muureindstukken op de leuning en de tussenleuning.



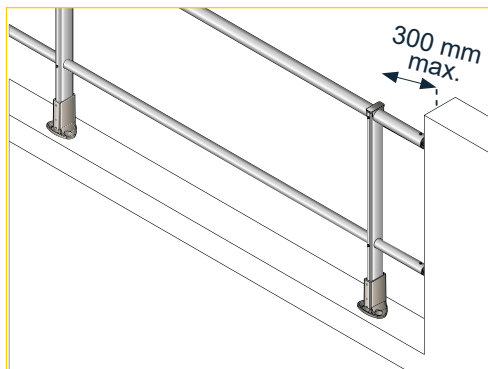
Hekwerk vlakke bevestiging

EVO

MONTAGE VAN DE MUUREINDSTUKKEN

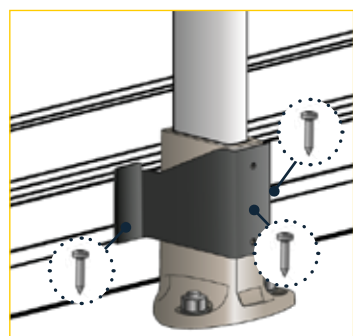


1 - Bevestig de muureindstukken met behulp van de zelftappende schroeven 4,8x25.

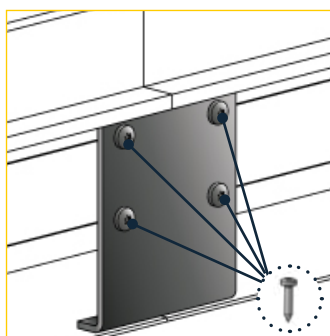


2 - Leef de max. afstand van 300 mm tussen de stijl en de muur na.

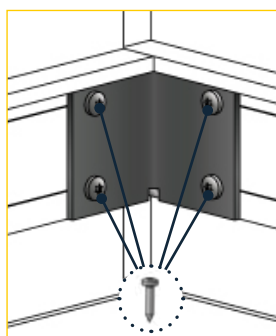
MONTAGE VAN DE PLINT



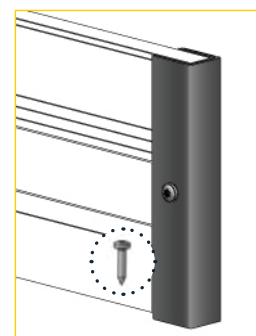
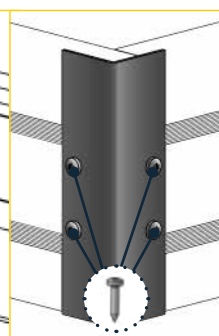
1 - Verwijder de inbusschroeven M8x10 die vooraf op het voetstuk voor vlakke bevestiging werden gemonteerd en plaats de plinthouder op het voetstuk. Bevestig dit vervolgens met 2 zelftappende schroeven 4,8x25. Bevestig de plint tot slot op de houder met 2 andere zelftappende schroeven 4,8x16 (1 aan iedere kant van de houder).



2 - Verbind de plintelemten onderling met behulp van de plintkoppelingen en 4 zelftappende zeskantschroeven 4,8x16.



3 - Voor de hoeken bevestigt u de binnen- en buitenkoppelingen voor de plinthoek met 8 zelftappende zeskantschroeven 4,8x16.



4 - Tot slot bevestigt u de plintdoppen met 1 zelftappende zeskantschroef 4,8x16.