

TECHNISCHE INSTRUCTIES

EVO®
Zelfdragend
EN ISO 14122-3



Verdeeld door

Hekwerk zelfdragend

EVO®

PRODUCTPRESENTATIE

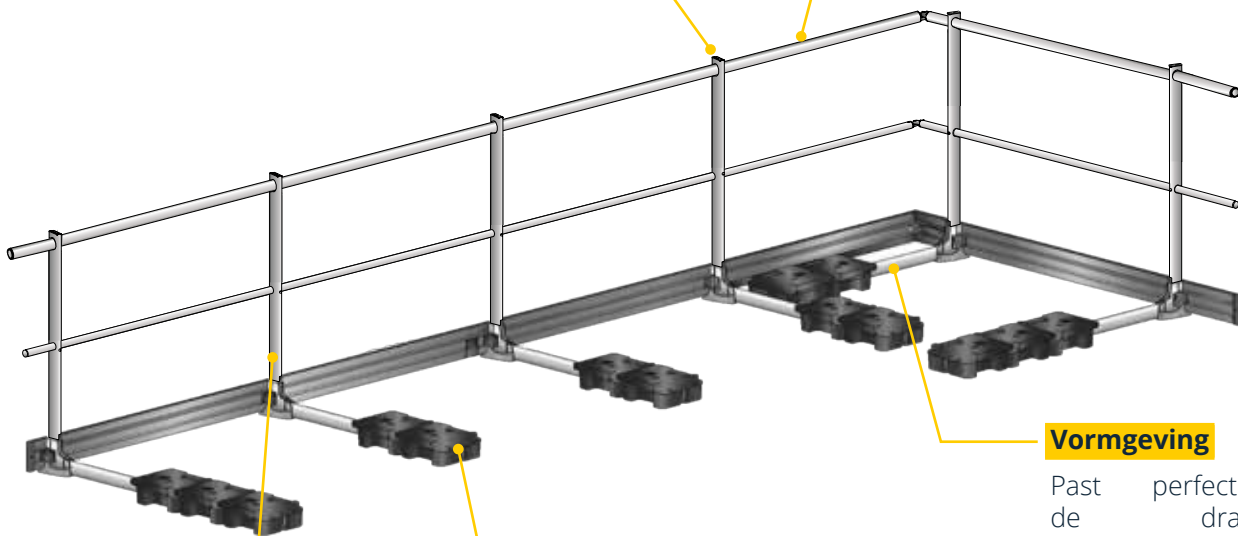
Het zelfdragend EVO®-hekwerk is een collectief valbeveiligingssysteem bedoeld ter bescherming van terrasdaken die niet toegankelijk zijn voor het publiek wanneer bevestiging op de dakrand of op de betonnen ondergrond technisch onmogelijk is. Hiermee hoeven in de dakbedekking geen gaten te worden geboord, waardoor de waterdichtheid behouden blijft. Door zijn ontwerp kan dit hekwerk snel en eenvoudig worden geplaatst: de leuning wordt op de kop van de stijlen gemonteerd, waarna de leuning met versmalde uiteinden worden ingeschoven.

Makkelijk te installeren

- Makkelijke en snelle plaatsing van de stijlen: systeem met klikstop
- Voetstukken mechanisch gelast aan de steunpoten

Eenvoudig

De leuning en tussenleuning schuiven makkelijk in elkaar



Vormgeving

Past perfect bij de dragende structuur dankzij tal van beschikbare lakafwerkingen

Conformiteit

Conform de norm EN ISO 14122-3

Unieke ballastblokken

Ergonomische tegengewichten van 12,5 kg, voorzien van twee handgrepen waarmee ze makkelijker opgepakt kunnen worden en de fysieke inspanning voor de installateur beperkt wordt.



Verdeeld door

Hekwerk zelfdragend

EVO®

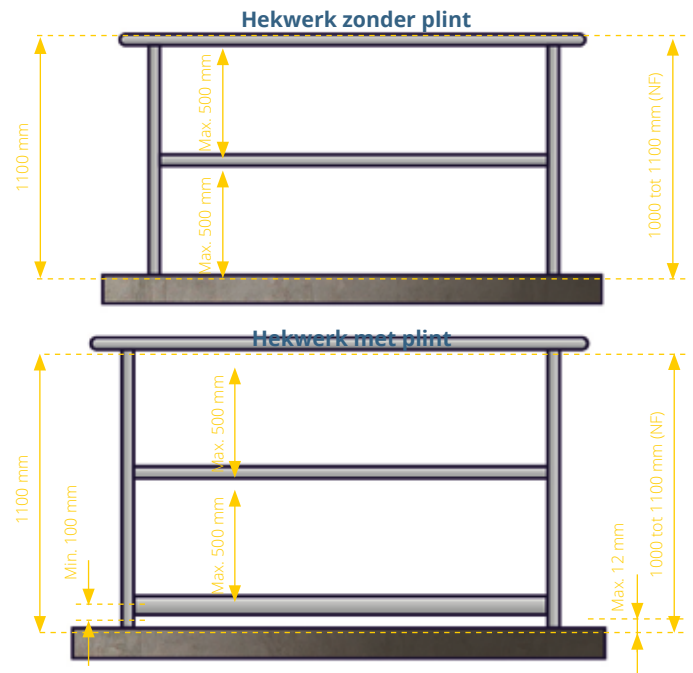
REGLEMENTERING

Het zelfdragend EVO®-hekwerk voldoet aan de norm EN ISO 14122-3 van maart 2017, getiteld Veiligheid van machines - Permanente toegangsmiddelen tot machines - Deel 3: trappen, trapladders en hekwerken en aan de norm NF E85-015 van juli 2019, getiteld Industriële installatieonderdelen - Permanente toegangsmiddelen.

Het zelfdragend EVO®-hekwerk heeft met succes de statische en andere tests en proeven doorstaan die vereist zijn volgens de normen EN ISO 14122-3 en NF E85-015.

NORMEN

- Zodra de hoogte waarvan men kan vallen meer dan 500 mm bedraagt, moet een hekwerk worden geïnstalleerd.
- De bovenleuning van het hekwerk moet zich op een hoogte tussen 1000 mm en 1100 mm boven het loopoppervlak bevinden.
- De vrije ruimte tussen de bovenleuning en de tussenleuning en tussen de tussenleuning en de plint moet minder zijn dan of gelijk zijn aan 500 mm.
- Op max. 12 mm van het loopniveau en van de rand van het platform moet een plint van min. 100 mm hoog worden geïnstalleerd.
- De ballast moet 37,5 kg bedragen (hetzij 3 blokken) op de steunpoot aan het uiteinde, voor ieder stuk, eindigend met een stop.
- Om te vermijden dat iemand van het dak valt, is een steunmuur (type dakrand) verplicht voor de montage van het zelfdragend hekwerk. Voor het zelfdragend EVO®-hekwerk moet deze steunmuur minstens 20 mm zijn. Als dat niet zo is, gelieve dan contact op te nemen met ons studie bureau.
- Als de bovenleuning is onderbroken, moet de vrije ruimte tussen twee segmenten tussen 75 mm en 120 mm bedragen. Als de opening groter is, moet een poortje worden geplaatst om de continuïteit van de valbeveiliging van het hekwerk te verzekeren.
- Zelfdragende hekwerken mogen niet op een helling van meer dan 15° worden geplaatst.



NF: Franse norm NF E85-015 - EN: Europese norm EN ISO 14122-3

- Neerklapbaar: Vóór de montage van een neerklapbaar hekwerk moet een veiligheidslijn worden geïnstalleerd. Deze kan ook nuttig zijn bij het gebruik en de behandeling van het hekwerk.

INSTALLATIE EN WINDZONES

Het standaard zelfdragend EVO®-hekwerk (2 blokken per steunpoot en 3 blokken per steunpoot aan de uiteinden) is compatibel met de windzones 1 (beschermde, normale en blootgestelde site), 2 (beschermde en normale site) en 3 (beschermde en normale site), m.a.w. een maximale windsnelheid van 166 km/u*.

Iedere andere configuratie vereist bijzondere voorzorgsmaatregelen (extra blokken) die vooraf door ons studie bureau moeten worden onderzocht en gevalideerd. Delta Plus Systems kan niet aansprakelijk worden gesteld voor plaatsingen waarbij deze voorzorgsmaatregelen niet worden nageleefd.

*Referentiesysteem: voorschriften NV 65 (UTD P 06-002) en Eurocode1 EN1991-1-4.

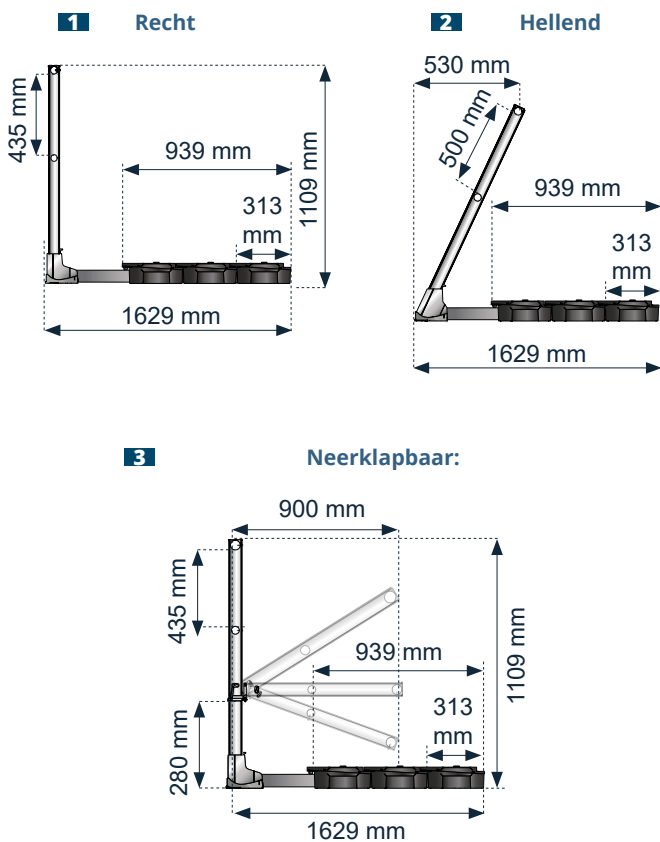


Verdeeld door

Hekwerk zelfdragend

EVO®

AFMETINGEN



UNIEKE BALLASTBLOKKEN

Om spier- en skeletaandoeningen tegen te gaan, heeft onze R&D-afdeling een tegengewicht ontwikkeld dat uniek is op de markt: het weegt slechts 12,5 kg.

Deze ergonomische blokken hebben twee handgrepen zodat de gebruiker ze gemakkelijk kan vastnemen zonder de ruggengraat te belasten.

Hierdoor wordt de last gehalveerd en zijn ze makkelijker te gebruiken. Het zwaartepunt ligt ook dicht tegen het lichaam van de gebruiker.



ZELFDRAGENDE VOETSTUKKEN



1 Voetstuk met opgeklapte plastic zool en mechanisch gelaste steunpoot bestemd voor recht en neerklapbaar zelfdragend hekwerk



2 Voetstuk 25° met opgeklapte plastic zool en mechanisch gelaste steunpoot bestemd voor hellend zelfdragend hekwerk



Bevestiging van het voetstuk aan de stijl met behulp van een verankeringsswig

TECHNISCHE KENMERKEN

- Materiaal: aluminium
- Afwerking: onbewerkt of gepoederlakt (RAL-kleuren) op aanvraag
- Ronde leuning Ø45 en ronde tussenleuning Ø35
- Contactdruk: 0,026 DaN/Cm²
- Beschikbare versies: recht, hellend & neerklapbaar
- Conformiteit: NF E85-015 juli 2019
Europese norm EN ISO 14122-3 maart 2017



Verdeeld door

Hekwerk zelfdragend

EVO®

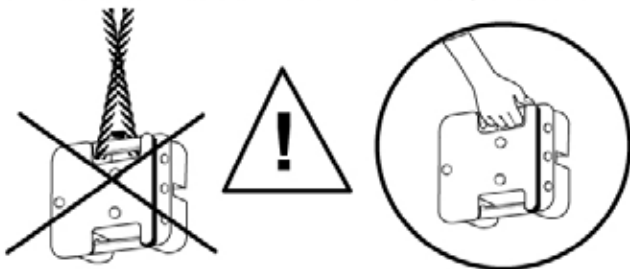
AANBEVELINGEN VOOR MONTAGE

- Max. asafstand tussen stijlen: 1500 mm
- Assemblage met zelftappende schroeven
- Dakrand of steunmuur van 20 mm verplicht bij iedere plaatsing van een zelfdragend EVO®-hekwerk
- Vóór de montage van een zelfdragend hekwerk moet u verplicht nagaan in hoeverre het afdichtingssysteem geschikt is om een contactdruk van 0,026 DaN/Cm² te verdragen.
- Plint verplicht indien dakrand ≤ 100 mm.
- Max. helling van 15°/27%.

TIPS VOOR GEBRUIK EN ONDERHOUD

- Vóór ieder gebruik dient u de technische instructies door te nemen die worden meegeleverd en op aanvraag verkrijgbaar zijn.
- Voor de opslag van aluminiumproducten is het belangrijk te weten dat u de niet-uitgepakte verpakkingen beschermt en droog moet opslaan.
- Bij de montage van neerklapbare hekwerken is een veiligheidslijn van Delta Plus Systems verplicht ter beveiliging van de installateurs tijdens de plaatsing.
- De handgrepen van de blokken mogen niet worden gebruikt om ze op het

ATTENTION : avant toute utilisation, veuillez vous reporter à la notice



INTERDICTION d'utiliser les poignées du plot pour le levage sur toiture

dak te hijsen.

- De persoon die instaat voor de plaatsing van het EVO®-hekwerk moet een daartoe gekwalificeerd persoon zijn en moet de voorschriften inzake werken op hoogte naleven. Zo moet deze persoon zijn eigen veiligheid verzekeren (gebruik van een tijdelijke veiligheidslijn, PBM, hoogwerker enz.).
- Vóór ieder gebruik moet de gebruiker zich er via een visuele controle van vergewissen dat het EVO®-hekwerk geen onregelmatigheden vertoont (schok, vervorming enz.).

- Het EVO®-hekwerk vereist geen speciaal onderhoud; toch moet minstens eenmaal per jaar een visuele controle worden uitgevoerd door een bevoegd persoon.
- Als het EVO®-hekwerk slecht is geïnstalleerd, beschadigd is of werd gebruikt om een val te stoppen, moet het gebruik ervan onmiddellijk worden stopgezet; in dat geval mag het niet meer worden gebruikt voordat een bevoegd persoon na controle en inspectie schriftelijk toelating heeft gegeven voor het hergebruik.
- Als het product buiten het eerste land van bestemming wordt doorverkocht, is het voor de veiligheid van de gebruiker van essentieel belang dat de doorverkoper de gebruiksaanwijzing meeleverd in de taal van het land waar het product zal worden gebruikt. Deze documenten kunnen u op aanvraag worden bezorgd; neem in dat geval contact op met de fabrikant.
- Het EVO®-hekwerk is een vast collectief beschermingsmiddel dat door professionals moet worden gebruikt op terrasdaken die niet toegankelijk zijn voor het publiek.
- Het gebruik van een EVO®-plint is verplicht als het terras geen dakrand heeft of als de hoogte ervan minder dan 100 mm bedraagt.
- Als het EVO®-hekwerk in een vervuilde industriële, petrochemische of mariene omgeving of in een kustgebied wordt geïnstalleerd, moet het verplicht een passende oppervlaktebehandeling krijgen zoals poederlakken, anodisering enz.

OPSLAG

De componenten van onbewerkt aluminium komen in de verpakking in contact met elkaar. Regen die op de niet-uitgepakte verpakkingen valt, bevordert oxidatie van deze componenten. Er kunnen dan vlekken ontstaan op het oppervlak. Deze doen niets af aan de kwaliteit van het aluminium, maar kunnen het esthetische aspect van het hekwerk schaden.

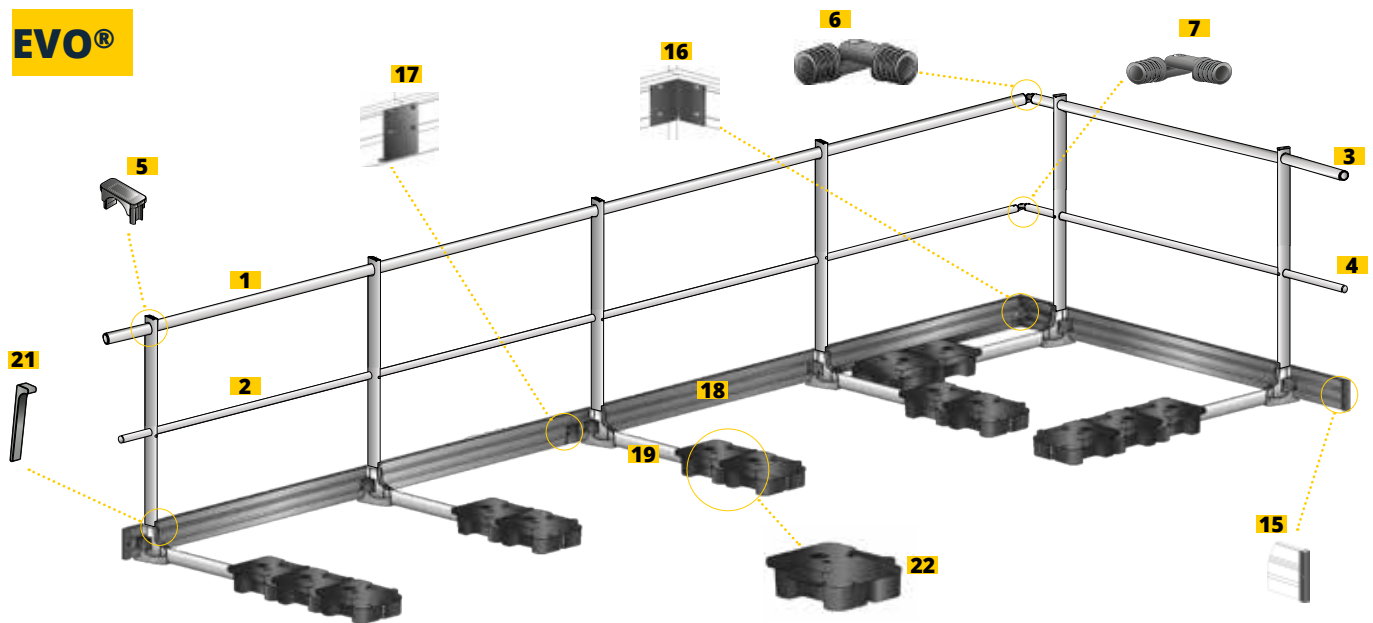
Wij raden u aan de verpakkingen uit te pakken en de componenten gescheiden van elkaar te bewaren (geen onderling contact) of de niet-uitgepakte verpakkingen beschermt en droog op te slaan.



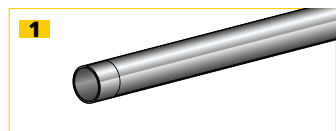
Verdeeld door

Hekwerk zelfdragend

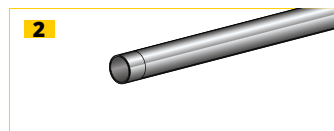
EVO®



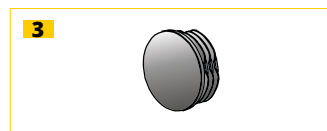
ALGEMENE NOMENCLATUUR



1
Leuning Ø45 mm met versmald uiteinde - WW830450 - Lengte 3000 mm



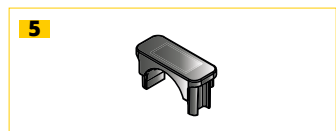
2
Tussenleuning Ø35 mm met versmald uiteinde - WW830350 - Lengte 3000 mm



3
Stop leuning Ø45 mm - WW830451



4
Stop tussenleuning Ø35 mm - WW830351



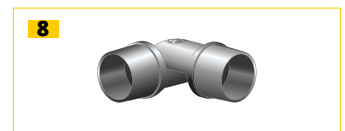
5
Plastic stop EZclip - WW820000



6
Hoek leuning Ø45 mm - WW830450



7
Hoek tussenleuning Ø35 mm - WW830352



8
Hoek aluminium leuning Ø35 en 45 mm - WW830453



9
Muureindstuk leuning Ø45 mm - WW830454



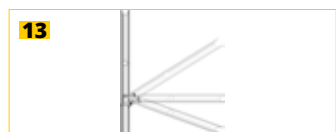
10
Muureindstuk tussenleuning Ø35 mm - WW830354



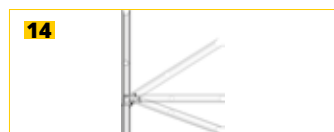
11
Muureindstuk aluminium leuning Ø35 45 mm - WW830455



12
Rechte stijl - H: 1105 en 1182 mm



13
Neerklapbare stijl - H: 1105 - scharnier alu - WW8201105F



14
Neerklapbare stijl - H: 1010 - scharnier alu - WW8201010F



15
Stop plint - H: 150 mm - WW840001



16
Kits plinthoeken (binnen/buiten) - H: 150 mm - WW840003



Verdeeld door

Hekwerk zelfdragend

EVO®



17
Rechte plintkoppeling
H: 150 mm
WW840005



18
Plint
L: 3000 x 150 x 9 mm
WW840000

NOMENCLATUUR VOETSTUKKEN



19
Rechte steunpoot
bestemd voor recht en neerklapbaar zelfdragend hekwerk
WW817002



20
Steunpoot 25°
bestemd voor hellend zelfdragend hekwerk
WW817003



21
Verankeringswig
WW817001



22
Betonnen blok 12,5 kg
WW817000

NOMENCLATUUR BEVESTIGINGEN



23
Zelftappende schroef 4,8x16 zeskant RVS
ZOSYSBVHF48016



24
Zelftappende schroef 4,8x25 zeskant RVS
ZOSYSBVHF48025



25
Zelftappende schroef 4,8x50 zeskant RVS
ZOSYSBVHF48050



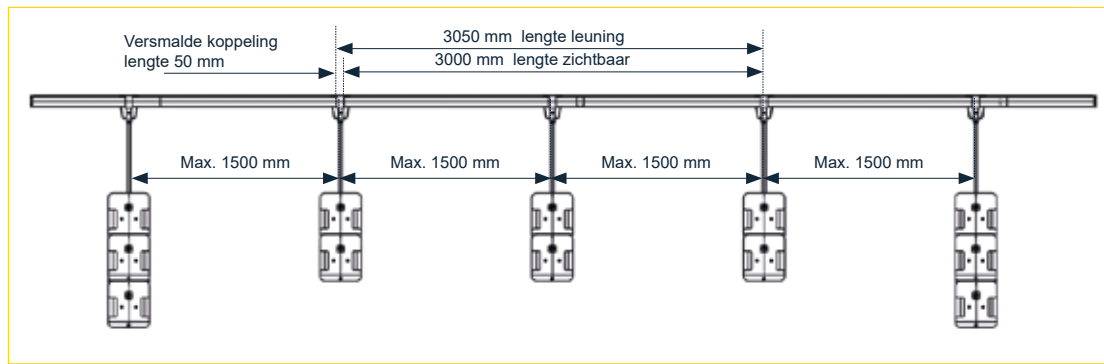
Verdeeld door

Hekwerk zelfdragend

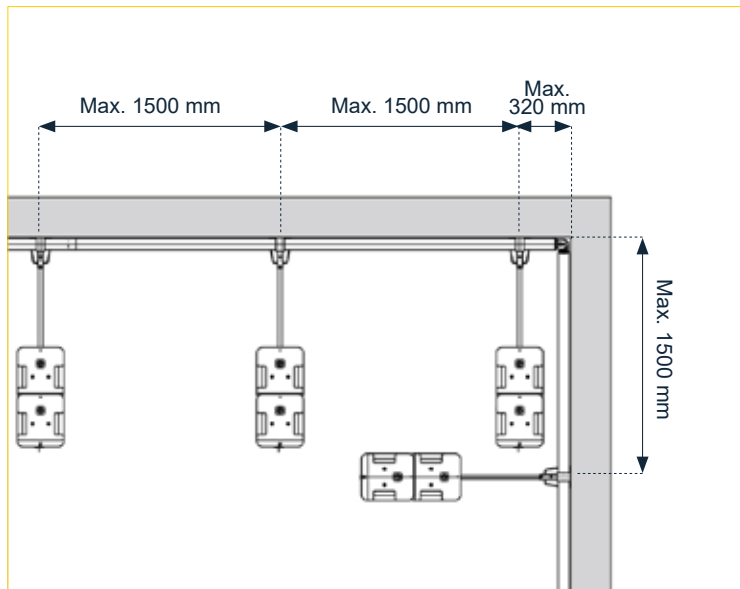
EVO®

PLAATSING

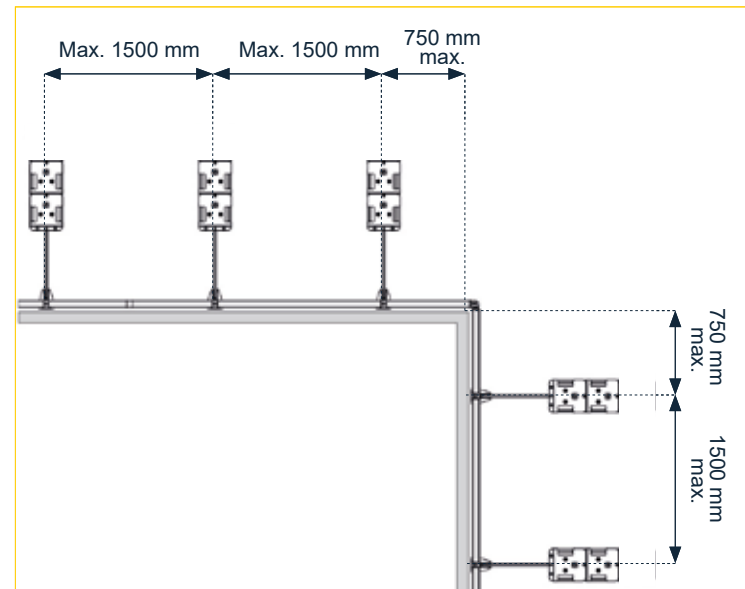
Montage van het zelfdragend hekwerk in het rechte gedeelte



Montage zelfdragend recht - Buitenhoek



Montage zelfdragend recht - Binnenhoek



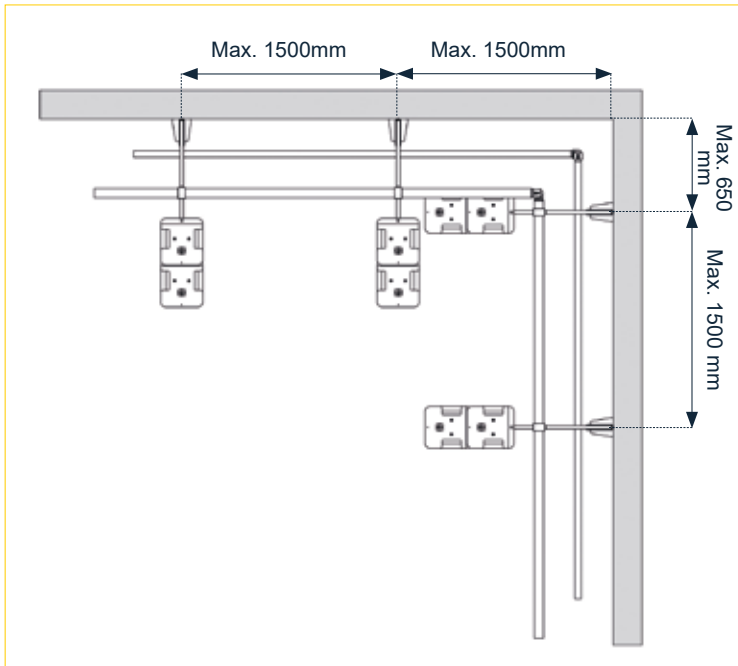


Verdeeld door

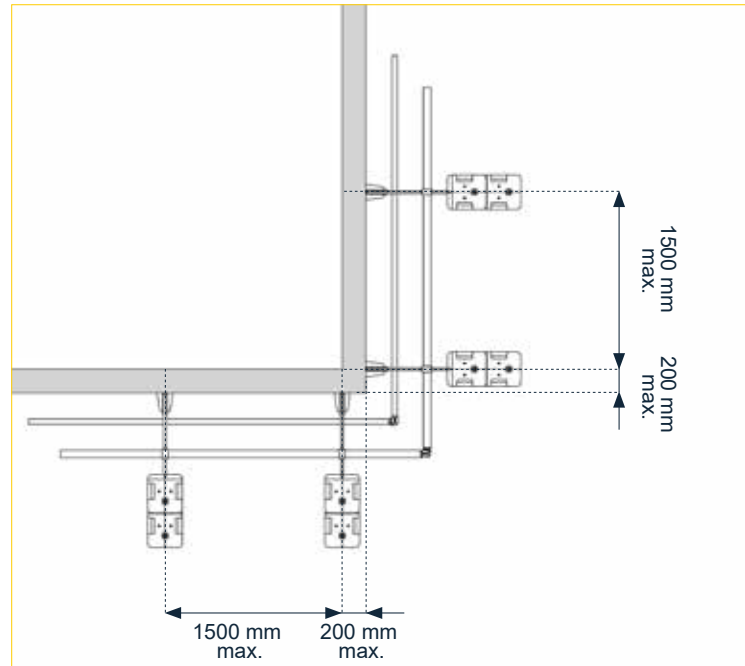
Hekwerk zelfdragend

EVO®

Montage zelfdragend hellend - Buitenhoek

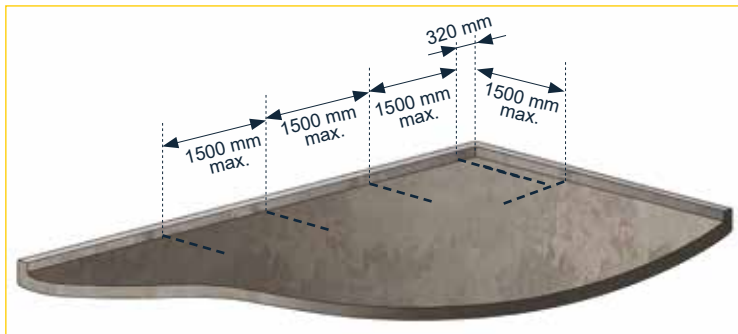


Montage zelfdragend hellend - Binnenhoek

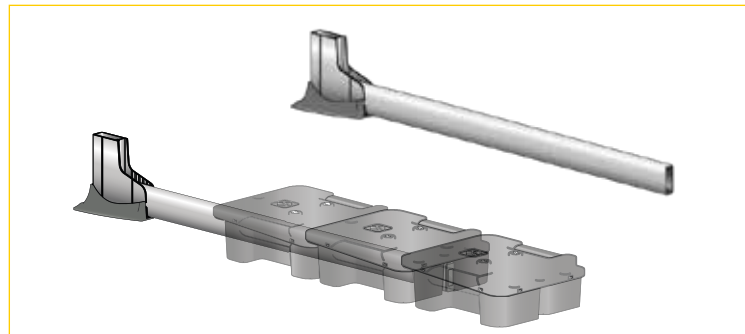


MONTAGE

Voor de montage van het zelfdragend EVO®-hekwerk zijn minstens twee personen vereist. U start de installatie bij voorkeur ter hoogte van een hoek.



1 - Breng maximaal om de 1500 mm een markering aan voor de plaatsing van de voetstukken. Verwijder indien nodig het grind om uw hekwerk te positioneren.



2 - Schuif de blokken in de steunpoot. De buis van de steunpoot moet gelijklopen met het voorgaande plastic blok.
(de 3e blok is buiten de steunpoot aangebracht)

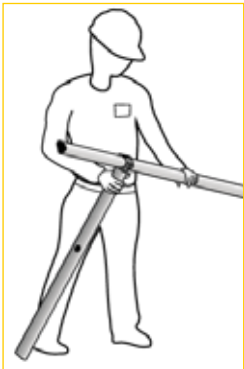


Verdeeld door

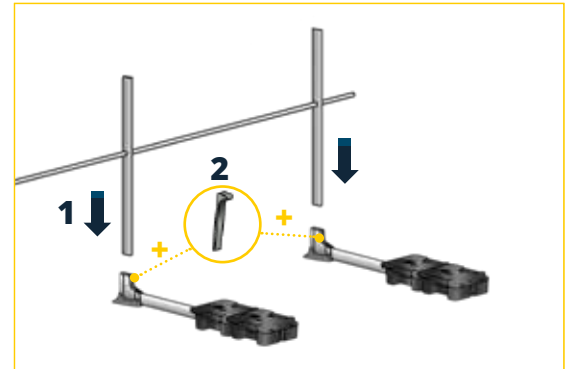
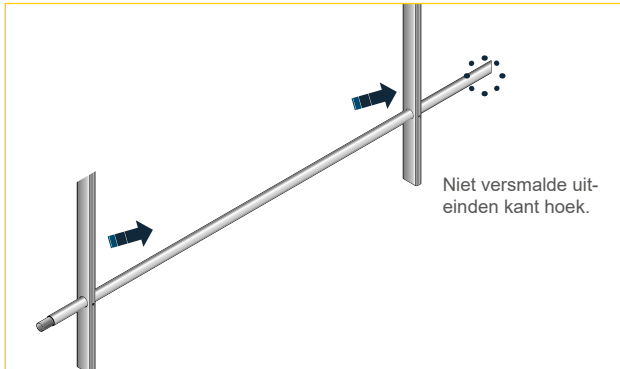
Hekwerk zelfdragend

EVO®

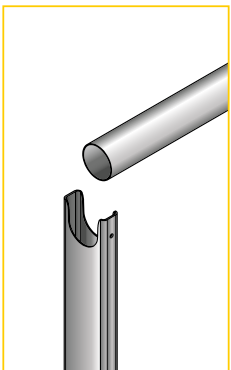
MONTAGE



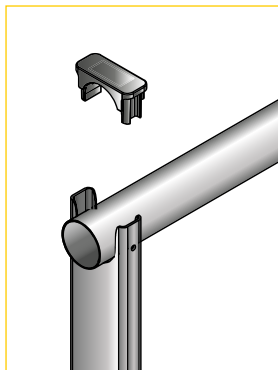
3 - Schuif een tussenleuning in 2 stijlen.



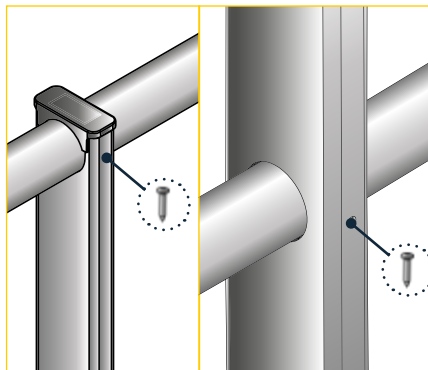
4 - Plaats het geheel in de voetstukken en voeg de spieën toe



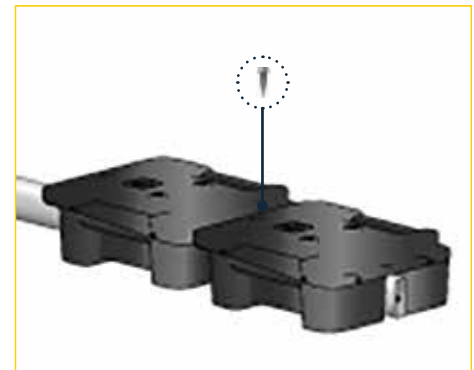
5 - Plaats de leuning op de stijlen.



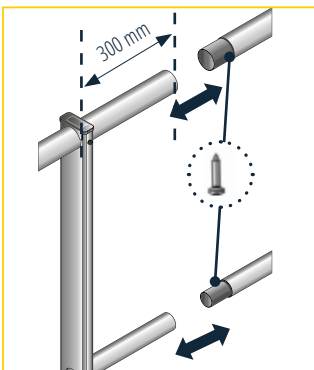
9 - Klik de EZclip op de bovenkant van de stijl.



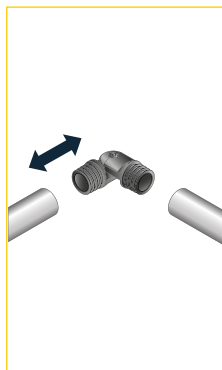
7 - Schroef de zelftappende schroeven 4,8x25 op de stijl ter hoogte van de leuning en de tussenleuning.



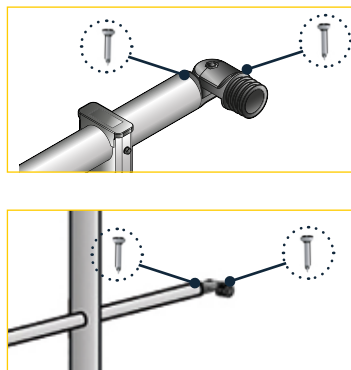
8 - Zodra het volledige hekwerk is gemonteerd, schroeft u de zelftappende schroeven 4,8x50 op zoals hierboven aangegeven.



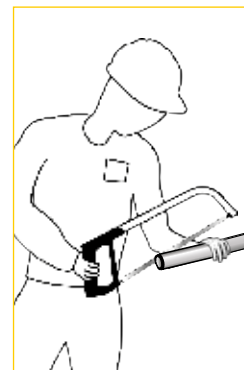
9 - Assembleer de leuning- en tussenleuningstukken met schroeven 4,8x16.



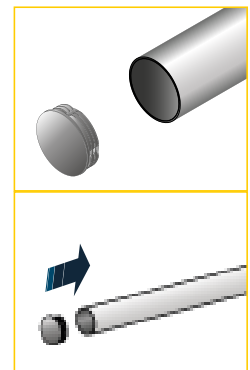
10 - Steek de hoeken in de leuningen en de tussenleuningen.



11 - Bevestig de hoeken met de zelftappende schroeven 4,8x25.



12 - Pas het laatste stuk aan door het versmalde overlolijke gedeelte af te zagen.



13 - Steek de stoppen of de muur-eindstukken op de leuningen en tussenleuningen.

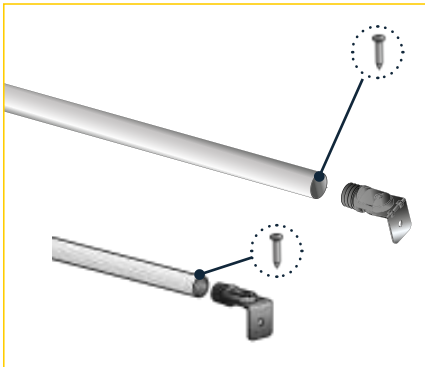


Verdeeld door

Hekwerk zelfdragend

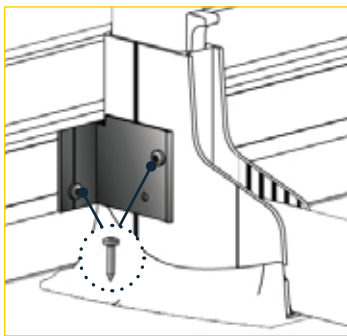
EVO®

MONTAGE VAN DE MUUREINDSTUKKEN

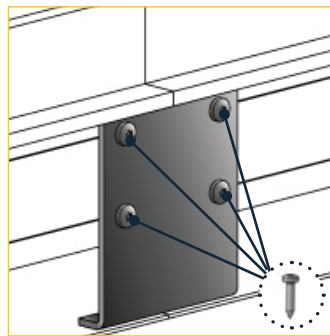


1 - Bevestig de muureindstukken met behulp van de zelftappende schroeven 4,8x25.

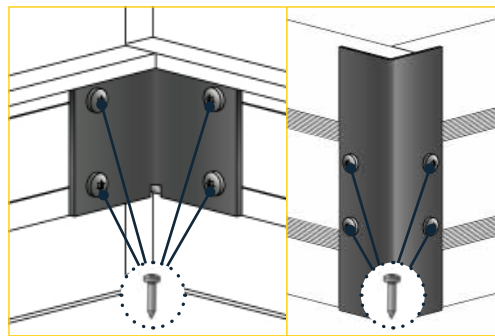
MONTAGE VAN DE PLINT



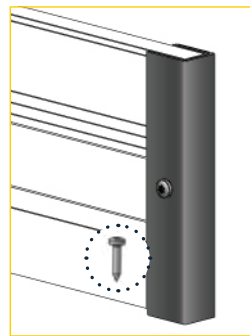
1 - Plaats de plinthouder op het voetstuk en bevestig dit met behulp van de 4 zelftappende zeskantschroeven 4,8x16 (2 schroeven per kant).



2 - Verbind de plintelelementen onderling met behulp van de plintkoppelingen en 4 zelftappende zeskantschroeven 4,8x16.



3 - Voor de hoeken bevestigst u de binnen- en buitenkoppelingen voor de plinthoek met 8 zelftappende zeskantschroeven 4,8x16.



4 - Tot slot bevestigst u de plinstoppen met 1 zelftappende zeskantschroef 4,8x16.