



# PRODUKT- DATENBLATT

EVO®  
Selbsttragend



Vertrieb durch

## Selbsttragende Geländer

**EVO®**

### PRODUKTPRÄSENTATION

Das selbsttragende Geländer EVO® ist ein kollektives Absturzschutzsystem zum Schutz von Flachdächern, die nicht öffentlich zugänglich sind, wenn es technisch unmöglich ist, sich an der Brüstung oder der Betonplatte zu befestigen. Es vermeidet jeglichen Eingriff durch Bohren im Dach und bewahrt so die Abdichtung. Seine Konstruktion ermöglicht eine schnelle und einfache Montage durch die Befestigung des Handlaufs mithilfe eines Schwalbenschwanz-Klemmsystems und der Verriegelung des unteren Handlaufs mit verengten Spitzen.

#### Einfache Installation

- Klemmverschlussystem
- Mechanisch geschweißte Grundplatten an den Streben

#### Einfachheit

Handläufe und untere Handläufe werden einfach eingepasst

#### Design

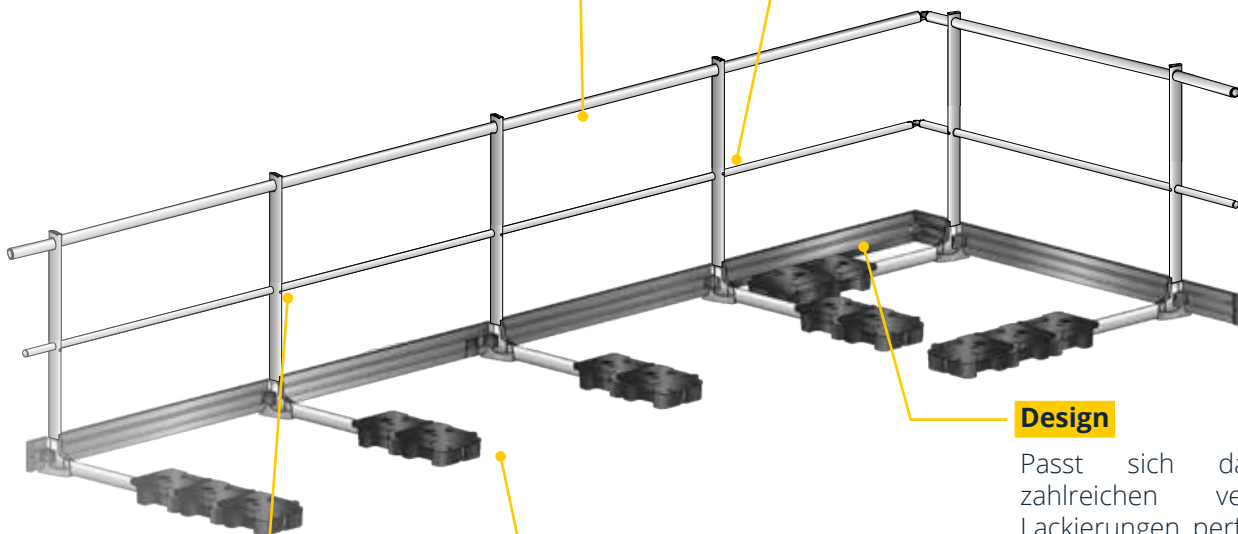
Passt sich dank der zahlreichen verfügbaren Lackierungen perfekt in die Aufnahmestruktur ein

#### Konformität

Entspricht den Normen EN ISO 14 122-3 und NF E85-015

#### Einzigartige Auflastklötze

Ergonomische 12,5-kg-Gegengewichte, ausgestattet mit zwei Griffen, um die Handhabung zu erleichtern und die körperliche Anstrengung des Monteurs zu begrenzen





## Vertrieb durch

# Selbsttragendes Geländer

**EVO®**

## VORSCHRIFT

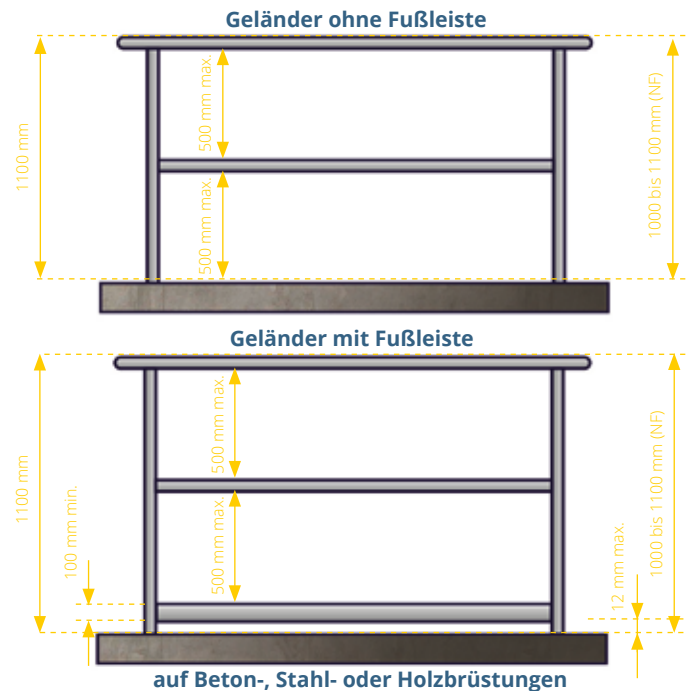
Das selbsttragende Geländer EVO® fällt in den Anwendungsbereich der Norm EN ISO 14122-3 aus März 2017, Sicherheit von Maschinen – Dauerhafte Zugänge zu Maschinen – Teil 3: Treppen, Trittleitern, Geländer und der Norm NF E85-015 aus Juli 2019, Bestandteile von Industrieanlagen - Dauerhafte Zugänge.

Das selbsttragende Geländer EVO® hat die von den Normen EN ISO 14122-3 und NF E85-015 geforderten statischen Tests und Versuche erfolgreich bestanden.

DEKRA-Konformitätszertifikat Nr. 53081202-2 und Nr. 53081202-4 selbsttragende EVO®-Geländer.

## NORMEN

- Sobald die mögliche Absturzhöhe größer als 500 mm ist, muss ein Geländer montiert werden.
- Die Höhe des oberen Handlaufs des Geländers muss zwischen 1000 mm und 1100 mm über der Verkehrsfläche liegen.
- Der Freiraum zwischen dem oberen und dem unteren Handlauf sowie zwischen dem unteren Handlauf und der Fußleiste muss kleiner oder gleich 500 mm sein.
- Eine Fußleiste mit einer Mindesthöhe von 100 mm muss maximal 12 mm von der Lauffläche und dem Rand der Plattform entfernt installiert werden.
- Um die Gefahr des Kippens in die Tiefe zu vermeiden, ist das Vorhandensein eines Anschlags (vom Typ Brüstung) für die Installation des selbsttragenden Geländers zwingend erforderlich. Beim selbsttragenden EVO®-Geländer muss der Anschlag mindestens 20 mm betragen.
- Vor der Montage eines selbsttragenden Geländers ist unbedingt die Fähigkeit des Abdichtungskomplexes zur Aufnahme von Anpressdruck zu prüfen. Beim selbsttragenden EVO®-Geländer beträgt der Anpressdruck 0,026 DaN/Cm<sup>2</sup>.
- Der Achsabstand zwischen den Pfosten für selbsttragendes EVO®-Geländer darf 1500 mm nicht überschreiten. Jede Installation, die diesen maximalen Achsabstand nicht einhält, führt zu dessen Nicht-Konformität.
- Bei unterbrochener oberem Handlauf muss der Freiraum zwischen zwei Segmenten zwischen 75 mm und 120 mm betragen. Bei einer größeren Öffnung muss eine Sperre installiert werden, um die Durchgängigkeit der Absturzsicherung des Geländers zu gewährleisten.
- Selbsttragende Geländer sollten nicht an einer Neigung von mehr als 15° installiert werden.



NF: Französische Norm NF E85-015 / EN: Europäische Norm EN ISO 14122-3

- Klappbar: Vor der Montage des klappbaren Geländers muss eine Rettungsleine angebracht werden. Diese wird auch während der Umsetzung und Handhabung verwendet.

## INSTALLATION UND WINDZONEN

Das selbsttragende Standard-EVO®-Geländer (3 Klötze pro Strebe) ist mit den Windzonen 1 (geschützter, normaler und exponierter Standort), Zone 2 (geschützter und normaler Standort) und Zone 3 (geschützter und normaler Standort) kompatibel, d. h. als Richtwert eine maximale Geschwindigkeit von 166 km/h\*.

Jede andere Konfiguration erfordert besondere Vorkehrungen (Hinzufügen von Klötzen), die vorher von unserem Konstruktionsbüro untersucht und validiert werden müssen. Delta Plus Systems kann nicht für Installationen haftbar gemacht werden, die diese Empfehlungen nicht einhalten.

\*Referenzwerk: NV 65-Regeln (DTU P 06-002) und Eurocode1 EN1991-1-4.

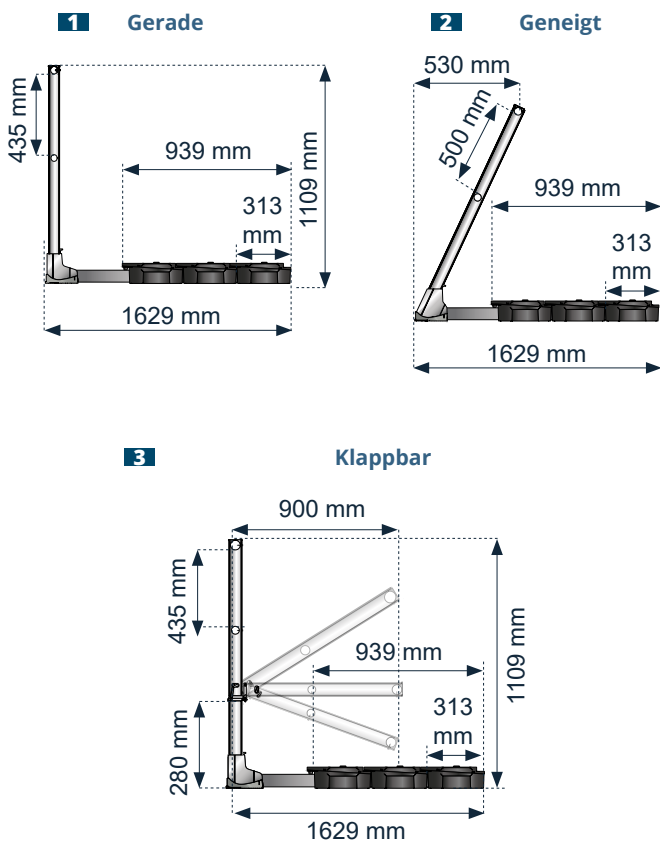


Vertrieb durch

## Selbsttragendes Geländer

**EVO®**

### ABMESSUNGEN:



### TECHNISCHE DATEN

- Material: Aluminium
- Oberfläche: roh oder pulverbeschichtet (RAL-Farben) auf Anfrage
- Runder Ø45-Handlauf und runder unterer Ø35-Handlauf
- Anpressdruck: 0,026 DaN/Cm<sup>2</sup>
- Verfügbar in der Version: gerade, geneigt und klappbar
- Konformität: NF E85-015 Juli 2019  
Europäisch EN ISO 14122-3 März 2017

### EINZIGARTIGE AUFLASTKLÖTZE

In dem Wunsch, Muskel-Skelett-Erkrankungen zu bekämpfen, hat unsere F&E-Abteilung ein einzigartiges Gegengewicht auf dem Markt mit einem geringeren Gewicht von 12,5 kg entwickelt.

Ergonomisch, hat es zwei Griffe, die es ermöglichen, es leicht in die Hand zu nehmen und gleichzeitig die Wirbelsäule seines Monteurs zu schonen.

Dadurch wird die Belastung halbiert und sowohl die Benutzung als auch das Greifen erleichtert. Der Schwerpunkt liegt auch so nahe wie möglich zum Körper des Bedieners.



### SELBSTTRAGENDE GRUNDPLATTEN

- 1**
- 
- Grundplatte mit geklipster Kunststoffsohle und mechanisch geschweißter Strebe**  
speziell für selbsttragendes gerades und klappbares Geländer
- 2**
- 
- 25°-Grundplatte mit geklipster Kunststoffsohle und mechanisch verschweißter Strebe**  
speziell für geneigte selbsttragende Geländer
- 
- Fixieren der Grundplatte am Pfosten mithilfe eines Klemmkeils



## Vertrieb durch

# Selbsttragende Geländer

**EVO®**

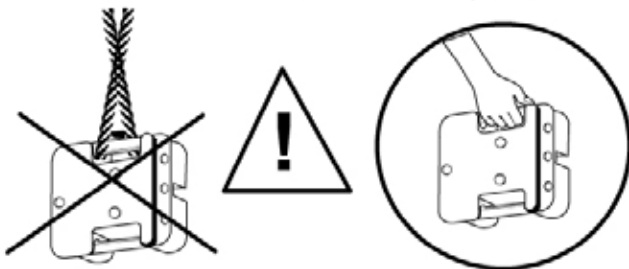
## MONTAGEEMPFEHLUNGEN

- Maximaler Achsabstand zwischen Pfosten: 1500 mm
- Montage mit HC-Schrauben und Bohrschrauben
- Obligatorische Brüstung oder Anschlag von 20 mm für jede Installation des selbsttragenden EVO®-Geländers
- Vor der Montage eines selbsttragenden Geländers ist unbedingt die Fähigkeit des Abdichtungskomplexes zur Aufnahme von Anpressdruck von 0,026 DaN/Cm<sup>2</sup> zu prüfen.
- Obligatorische Fußleiste, wenn Brüstung ≤ 100 mm
- Maximale Neigung 15° / 27%.

## ANWENDUNGSTIPPS UND PFLEGE

- Bitte beachten Sie vor jeder Anwendung die mitgelieferte und auf Anfrage erhältliche technische Anleitung.
- Für die Lagerung von Aluminiumprodukten ist es wichtig, die verpackten Pakete überdacht und an einem trockenen Ort zu lagern.
- Bei der Montage von klappbaren Geländern ist eine Rettungsleine von Delta Plus Systems Pflicht, um die Bewegungen der Monteure zu sichern
- Verwenden Sie die Griffe der Klötze nicht zum Anheben auf das Dach.

**ATTENTION** : avant toute utilisation, veuillez vous reporter à la notice



**INTERDICTION** d'utiliser les poignées du plot pour le levage sur toiture

- Die Person, die das EVO®-Geländer montiert, muss eine qualifizierte Person sein und die Nutzungsregeln für Arbeiten in der Höhe einhalten. Sie muss daher für ihre Sicherheit sorgen (Verwendung einer temporären Rettungsleine, PSA, Arbeitsbühne usw.)
- Vor jeder Verwendung muss der Benutzer durch Sichtprüfung sicherstellen, dass das EVO®-Geländer keine Anomalien aufweist (Stoß, Verformung usw.)

- Das EVO®-Geländer bedarf keiner besonderen Wartung, jedoch muss mindestens einmal jährlich eine Sichtprüfung durch eine befähigte Person durchgeführt werden.
- Wenn das EVO®-Geländer falsch montiert, beschädigt oder zum Auffangen eines Sturzes verwendet wurde, muss seine Verwendung sofort eingestellt werden und es sollte nicht wieder verwendet werden, bis eine sachkundige Person seine Wiederverwendung nach Kontrolle und Überprüfung schriftlich genehmigt hat
- Wenn das Produkt außerhalb des ersten Bestimmungslandes weiterverkauft wird, ist es für die Sicherheit des Benutzers unerlässlich, dass der Händler die Bedienungsanleitung in der Sprache des Verwendungslandes des Produkts bereitstellt. Diese Dokumente können Ihnen auf Anfrage beim Hersteller zur Verfügung gestellt werden
- Das EVO®-Geländer ist ein dauerhafter kollektiver Schutz, der von Fachleuten auf nicht öffentlich zugänglichen Flachdächern verwendet werden muss.
- Die Verwendung einer EVO®-Fußleiste ist Pflicht, wenn die Terrasse keine Brüstung hat oder diese weniger als 100 mm hoch ist
- Wenn es in einer verschmutzten industriellen, petrochemischen, Meeres- oder Uferumgebung installiert wird, muss das EVO®-Geländer einer geeigneten Oberflächenbehandlung wie Pulverbeschichtung, Eloxierung usw. unterzogen werden.

## LAGERUNG

Die Komponenten aus Rohaluminium werden in Kontakt miteinander verpackt. Die Einwirkung von Regen auf nicht ausgepackte Pakete begünstigt die Oxidation dieser Bestandteile. Es können dann Flecken auf der Oberfläche auftreten. Diese beeinträchtigen die Qualität des Aluminiums nicht, können aber das ästhetische Erscheinungsbild des Geländers verschlechtern.

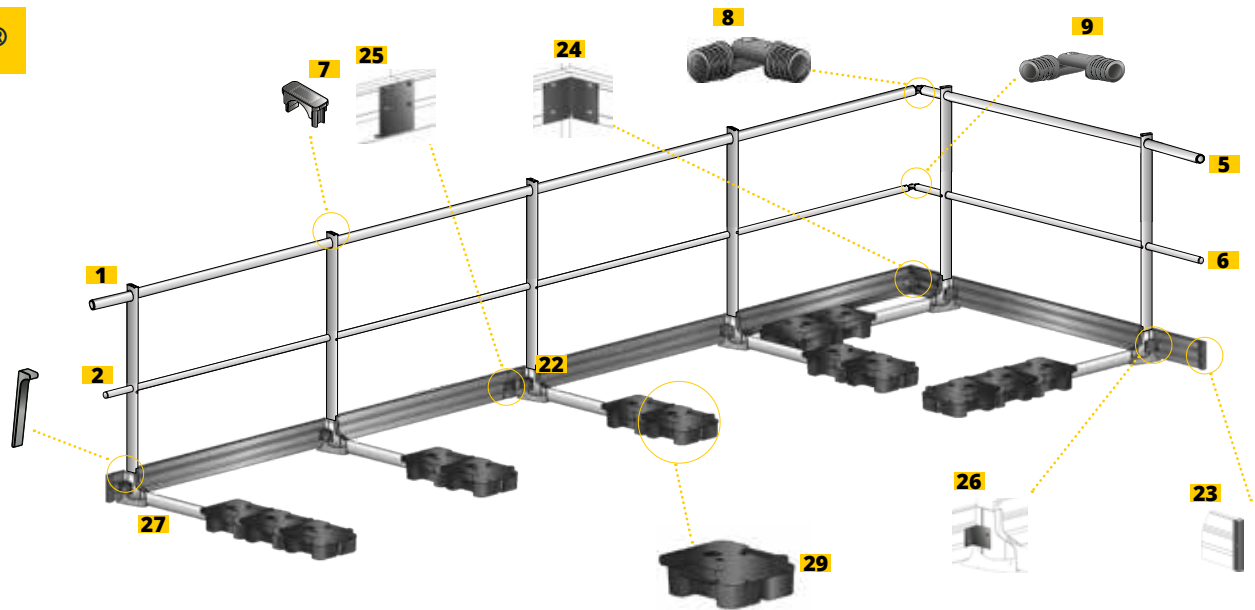
Wir empfehlen, die Pakete auszupacken und die Komponenten getrennt voneinander zu lagern (kein Kontakt miteinander) oder die Pakete noch verpackt an einem geschützten und trockenen Ort zu lagern.



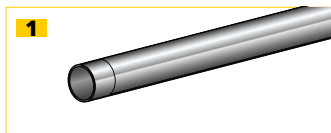
Vertrieb durch

## Selbsttragendes Geländer

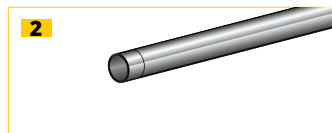
**EVO®**



### ALLGEMEINE NOMENKLATUR



**1**  
Handlauf Ø45 mm umgeformt  
Länge 3000 mm



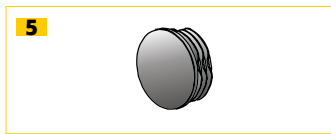
**2**  
Ø35 mm umgeformter unterer  
Handlauf - Länge 3000 mm



**3**  
Handlauf ohne Umformung Ø45  
mm - Länge 3000 mm



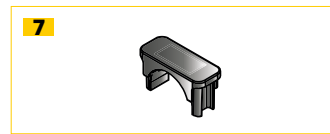
**4**  
Handlauf ohne Umformung Ø35  
mm - Länge 3000 mm



**5**  
Kappe Handlauf Ø45 mm



**6**  
Kappe unterer Handlauf Ø35  
mm



**7**  
Kappe Kerbe Ø35 mm



**8**  
Winkel Handlauf Ø45 mm



**9**  
Winkel unterer Handlauf Ø35 mm



**10**  
Winkel Handlauf aus Aluminium  
Ø45 mm



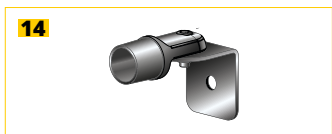
**11**  
Winkel unterer Handlauf aus  
Aluminium Ø35 mm



**12**  
Wandabschluss Handlauf Ø45 mm



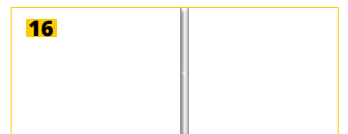
**13**  
Wandabschluss unterer Hand-  
lauf Ø35 mm



**14**  
Wandabschluss Handlauf aus  
Aluminium Ø45 mm



**15**  
Wandabschluss unterer Hand-  
lauf aus Aluminium Ø35 mm



**16**  
Senkrechter Pfosten Kerbe  
Ø45 mm  
H: 1105 mm



Vertrieb durch

## Selbsttragendes Geländer

**EVO®**



**17**  
Senkrechter Pfosten Kerbe Ø45 mm  
H: 1182 mm



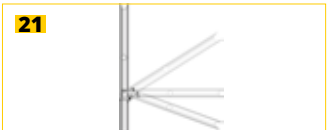
**18**  
Schräger Pfosten Kerbe Ø45 mm  
H: 1005 mm



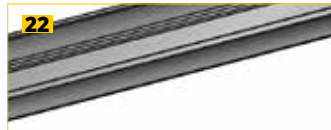
**19**  
Schräger Pfosten Kerbe Ø45 mm  
H: 1165 mm



**20**  
Klappbarer Pfosten Kerbe Ø45 mm  
H: 1010 mm - Alu-Gelenk



**21**  
Klappbarer Pfosten Kerbe Ø45 mm  
H: 1005 mm - Alu-Gelenk



**22**  
Fußleiste  
L: 3000 x 150 x 9 mm



**23**  
Kappe Fußleiste  
H: 150 mm



**24**  
Set Fußleistenwinkel (innen/außen)  
H: 150 mm



**25**  
Gerader Anschluss für Fußleiste  
H: 150 mm



**26**  
Stütze für Fußleiste für selbsttragendes Geländer  
H: 150 mm

## STÜCKLISTEN GRUNDPLATTEN



**27**  
Grundplatte mit geklipster Kunststoffsohle und mechanisch geschweißter Strebe  
speziell für selbsttragendes gerades und klappbares Geländer



**28**  
25°-Grundplatte mit geklipster Kunststoffsohle und mechanisch verschweißter Strebe  
speziell für geneigtes selbsttragendes Geländer



**29**  
Last 12,5 kg

## STÜCKLISTE BEFESTIGUNGEN



**30**  
Bohrschraube 4.8x16 TH  
Edelstahl



**31**  
Bohrschraube 4.8x25 TH  
Edelstahl



**32**  
Bohrschraube 4.8x50 TH  
Edelstahl



**33**  
T25 Torx-Bit  
Zur Montage des Geländers



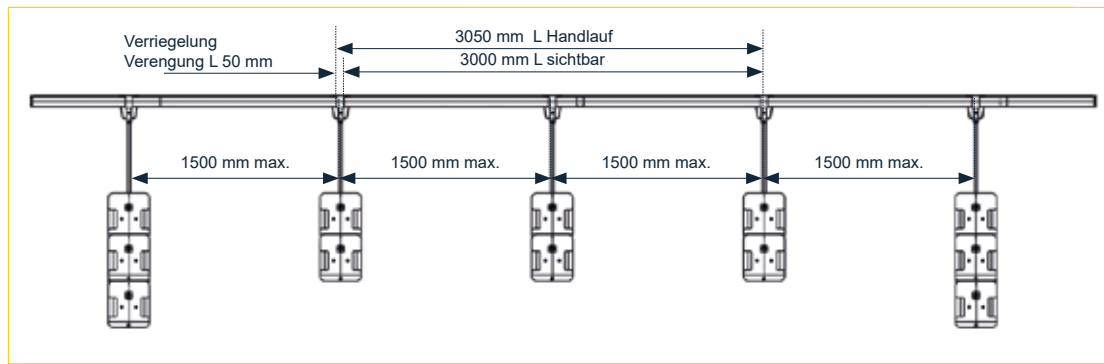
Vertrieb durch

# Selbsttragendes Geländer

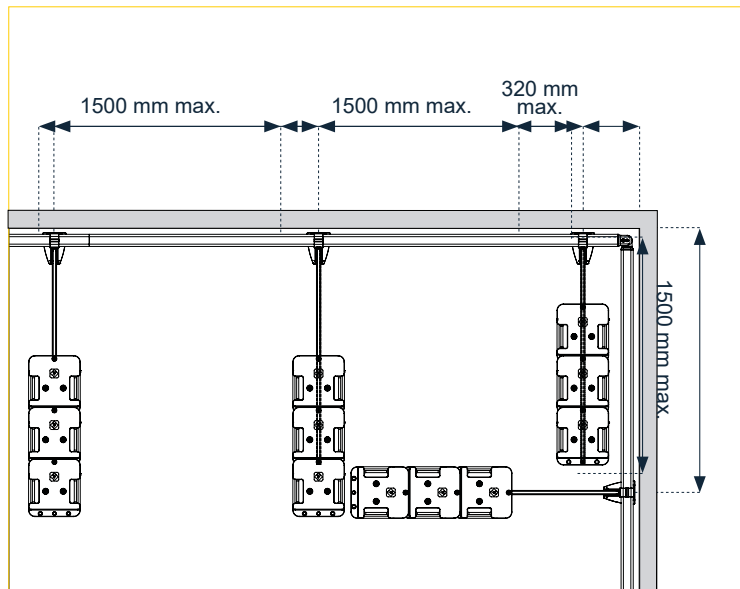
**EVO®**

## EINRICHTUNG

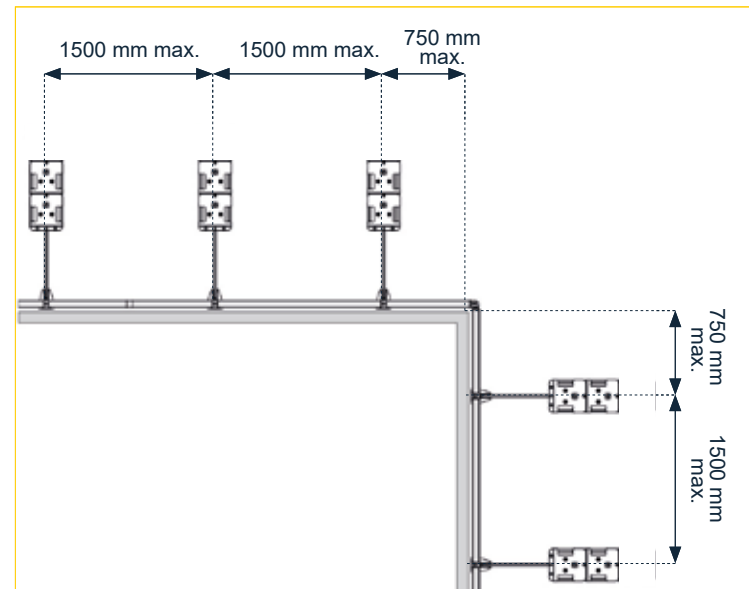
### Montage des selbsttragenden Geländers im geraden Teil



### Montage selbsttragend gerade - Außenwinkel



### Montage selbsttragend gerade - Innenwinkel





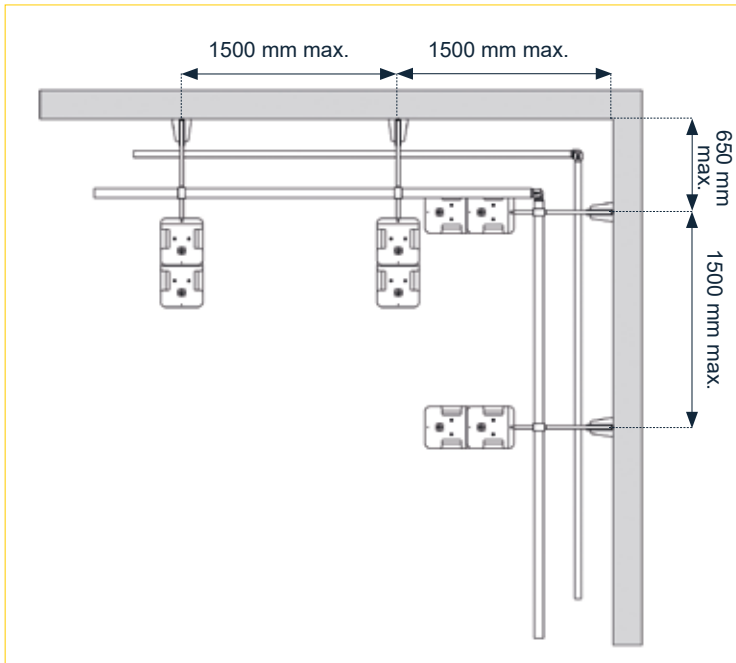


Vertrieb durch

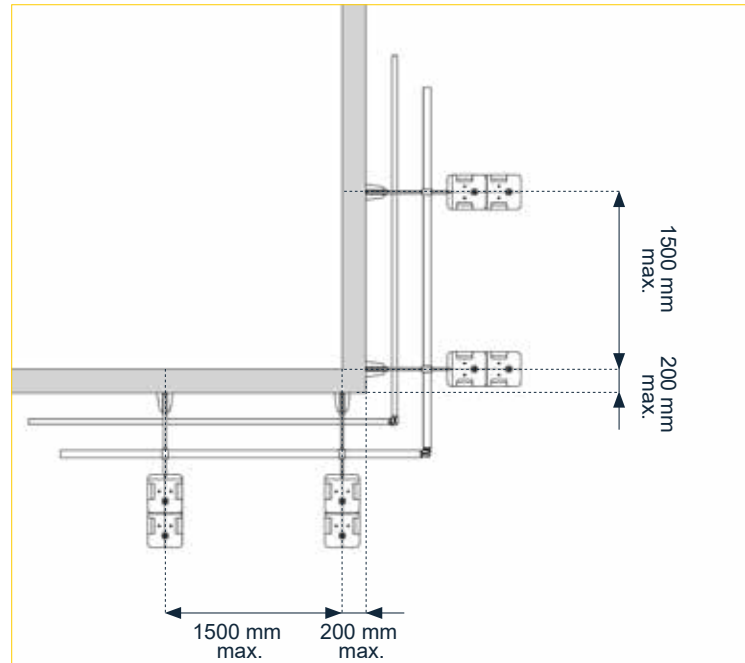
# Selbsttragendes Geländer

**EVO®**

## Montage selbsttragend geneigt - Außenwinkel

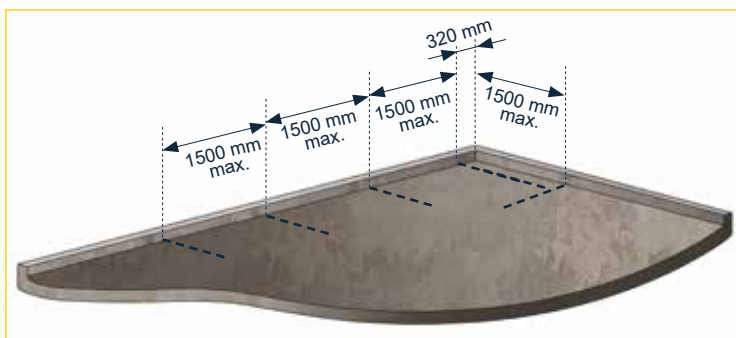


## Montage selbsttragend geneigt - Innenwinkel

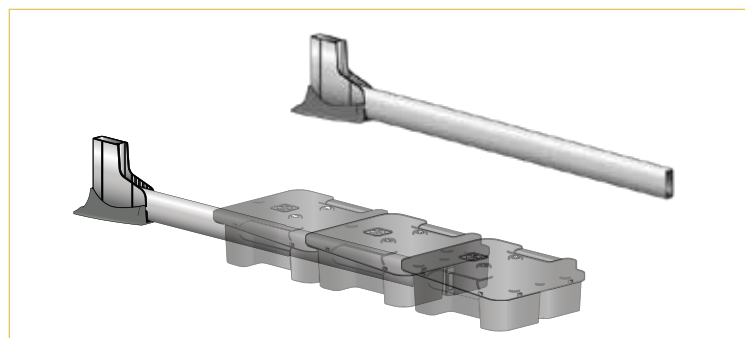


## MONTAGE

Die Montage des selbsttragenden Geländers EVO® erfordert mindestens zwei Personen. Es wird empfohlen, die Installation in einem Winkel zu beginnen.



1 - Zeichnen Sie maximal alle 1500 mm eine Markierung, um die Grundplatten zu platzieren. Entfernen Sie ggf. den Kies, um Ihr Geländer zu positionieren



2 - Führen Sie die Klötze in die Strebe ein. Das Rohr der Strebe muss bündig mit dem vorhergehenden Kunststoffklotz abschließen.  
(Der 3. Klotz wird außerhalb der Strebe montiert)

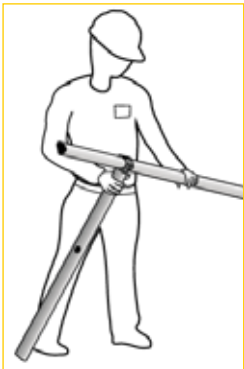


Vertrieb durch

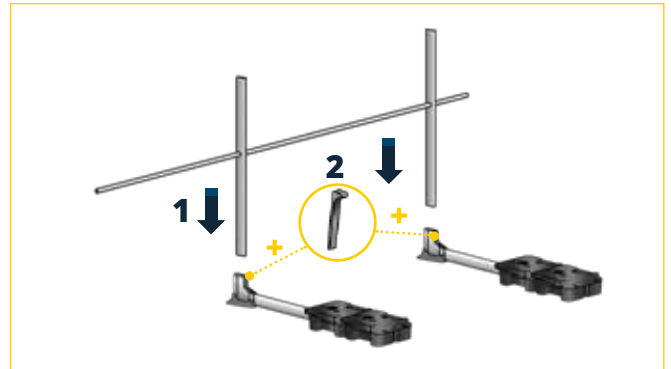
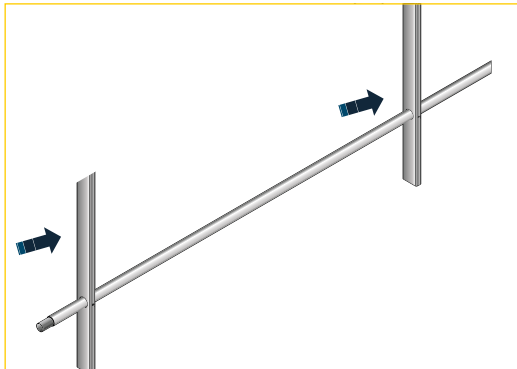
## Selbsttragendes Geländer

**EVO®**

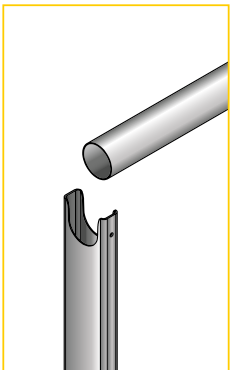
### MONTAGE



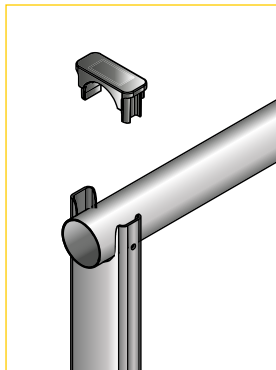
3 - Führen Sie einen unteren Handlauf in 2 Pfosten ein



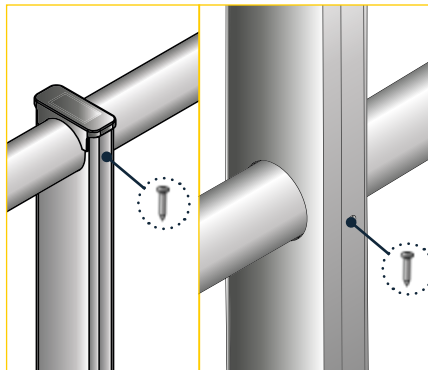
4 - Platzieren Sie alles in den Grundplatten und fügen Sie die Blockecken hinzu



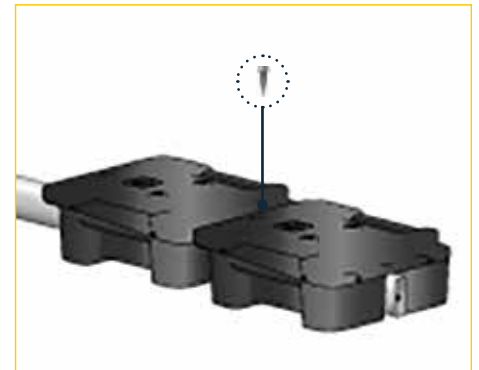
5 - Legen Sie den Handlauf auf die Pfosten



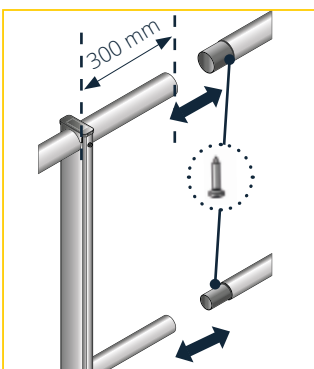
9 - EZclip im oberen Teil des Pfostens anclipsen



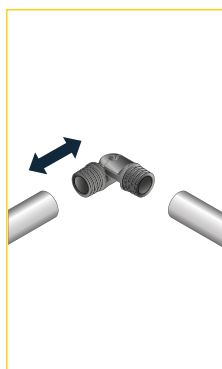
7 - Die Bohrschrauben 4,8 x 25 am Pfosten auf Höhe des Handlaufs und des unteren Handlaufs anschrauben



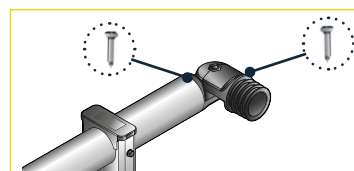
8 - Wenn das Geländer komplett montiert ist, schrauben Sie die Bohrschrauben 4,8 x 50 wie oben angegeben fest.



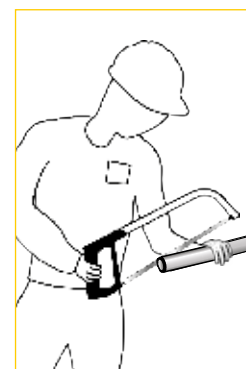
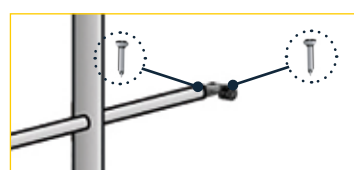
9 - Montieren Sie die Abschnitte der Handläufe und unteren Handläufe mit 4,8x16 Schrauben.



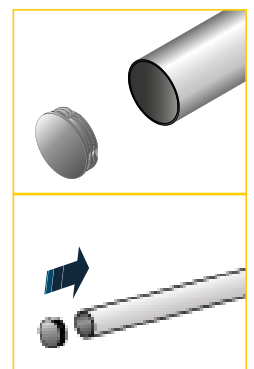
10 - Die Winkel der Handläufe und unteren Handläufe einfügen.



11 - Die Winkel mit den Bohrschrauben 4,8 x 25 befestigen.



12 - Den letzten Abschnitt anpassen, indem Sie die überschüssige Schrumpfung absägen.



13 - Zum Schluss die Kappen oder Wandabschlüsse in die Handläufe und unteren Handläufe einsetzen.

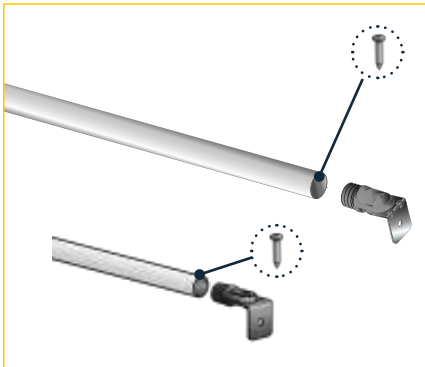


**Vertrieb durch**

# Selbsttragendes Geländer

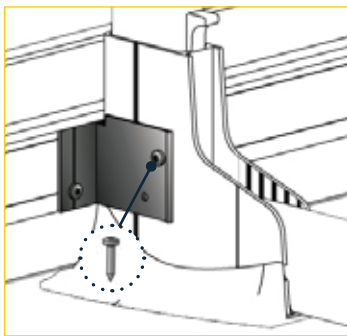
**EVO®**

## MONTAGE DER WANDABSCHLÜSSE

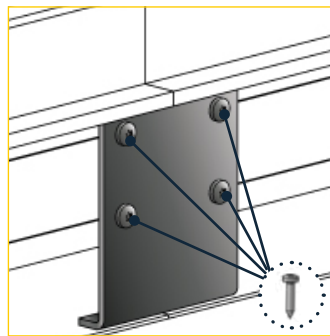


1 - Die Wandabschlüsse mit Bohrschrauben 4,8 x 25 befestigen

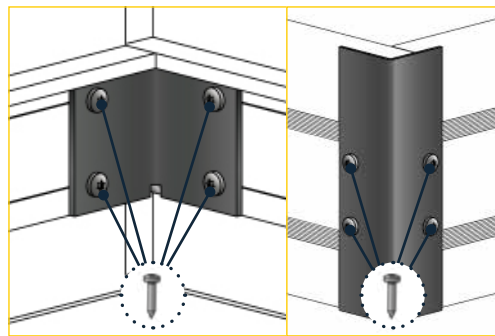
## INSTALLATION DER FUSSLEISTE



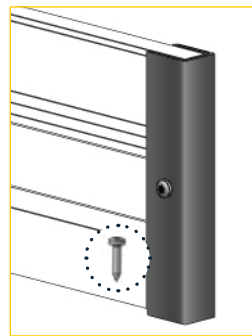
1 - Die Fußleistenhalterung auf die Grundplatte aufsetzen und mit 4 Bohrschrauben TH 4,8 x 16 (2 Schrauben pro Seite) befestigen



2 - Die Fußleistenbahnen mithilfe der Fußleistenverbinder und der 4 Bohrschrauben TH 4,8 x 16 miteinander verbinden



3 - Für die Winkel die Fußleistenverbinder innen und außen mit 8 Bohrschrauben TH 4,8 x 16 befestigen



4 - Abschließend die Fußleistenkappen mit 1 Bohrschraube TH 4,8 x 16 befestigen