



NOTICE TECHNIQUE

EVO®
Autoportant
EN ISO 14 122-3



DELTAPLUS



Distribué par

Garde-corps autoportant

EVO®

PRÉSENTATION PRODUIT

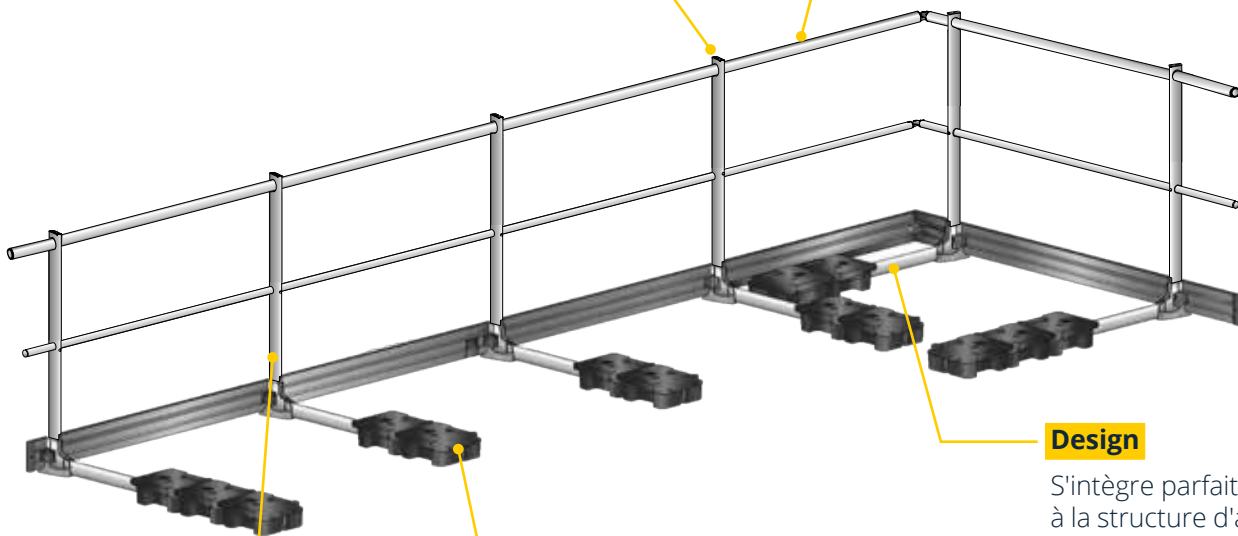
Le garde-corps autoportant EVO® est un système de protection collective antichute destiné à protéger les toitures terrasses non accessibles au public, lorsqu'il est techniquement impossible de se fixer sur l'acrotère ou sur la dalle béton. Il évite toute intervention de perçage en toiture, préservant ainsi l'étanchéité. Leur conception permet une pose rapide et simple grâce au montage de la main courante en tête de montants et l'emboîtement des lisses avec embouts rétreints.

Facilité d'installation

- Pose simple & rapide des montants : système de bouchon par clip
- Embases mécasoudées aux jambes de force

Simplicité

Les lisses et sous-lisses viennent simplement s'emboîter



Design

S'intègre parfaitement à la structure d'accueil grâce aux nombreuses finitions de laque disponibles

Conformité

Conforme à la norme
EN ISO 14 122-3

Plots de lestage uniques

Contrepoids ergonomiques de 12.5kg équipés de deux poignées pour faciliter la prise en main et limiter l'effort physique de l'installateur



Distribué par

Garde-corps autoportant

EVO®

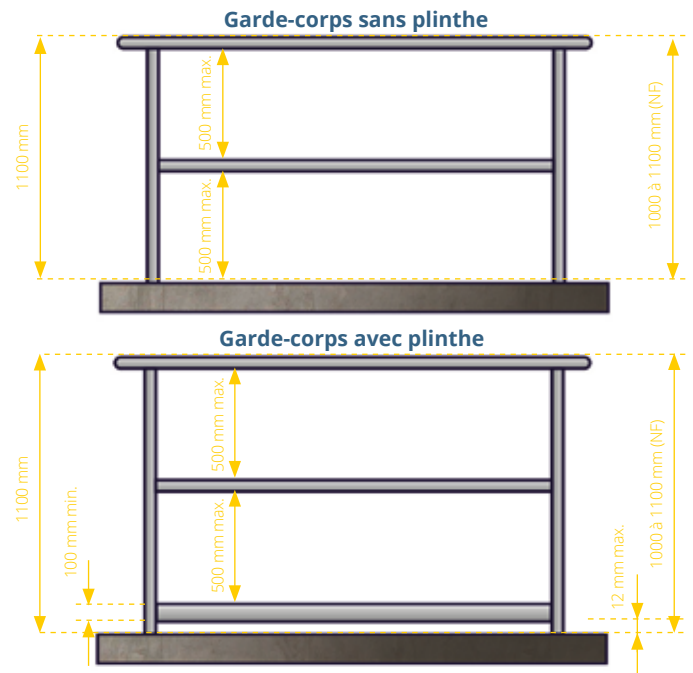
RÉGLEMENTATION

Le garde-corps autoportant EVO® rentre dans le cadre de la norme EN ISO 14122-3 de mars 2017, sécurité des machines - moyens d'accès permanents aux machines - partie 3 : escaliers, échelles à marches, garde-corps et à la norme NF E85-015 de juillet 2019, éléments d'installations industrielles - Moyens d'accès permanents.

Le garde-corps autoportant EVO® a subi avec succès les tests et essais statiques exigés par les normes EN ISO 14122-3 et NF E85-015.

NORMES

- Un garde-corps doit être installé dès que la hauteur de chute possible est supérieure à 500 mm.
- La hauteur de la lisse supérieure du garde-corps doit être comprise entre 1000 mm et 1100 mm au-dessus de la surface de circulation.
- L'espace libre entre la lisse supérieure et la sous-lisse, ainsi qu'entre la sous-lisse et la plinthe doit être inférieur ou égal à 500 mm.
- Une plinthe d'une hauteur de 100 mm minimum doit être installée à 12 mm maximum du niveau de déambulation et du bord de la plateforme.
- Le lestage doit être de 37,5 kg (soit 3 plots) sur la jambe de force située en extrémité, pour tout tronçon, se terminant par un bouchon.
- Afin d'éviter tout risque de basculement dans le vide, la présence d'une butée (type acrotère) est obligatoire pour installer le garde-corps autoportant. Dans le cas du garde-corps autoportant EVO® la butée doit être de 20 mm minimum. Dans le cas contraire, merci de prendre contact avec notre bureau d'études.
- Si la lisse supérieure est interrompue, l'espace libre entre deux segments doit être compris entre 75 mm et 120 mm. S'il existe une ouverture plus grande, un portillon permettant d'assurer la continuité de la sécurité antichute du garde-corps doit être mis en place.
- Les garde-corps autoportants ne doivent pas être installés sur une pente supérieure à 15°.



NF : Norme Française NF E85-015 / EN : Norme Européenne EN ISO 14122-3

- Rabattable : Une ligne de vie doit être installée avant le montage du garde-corps rabattable. Celle-ci servira aussi lors de sa mise en œuvre et de sa manipulation.

INSTALLATION ET ZONES DE VENT

Le garde-corps EVO® autoportant standard (2 plots par jambe de force et 3 plots par jambe de force située aux extrémités) est compatible avec les zones de vent 1 (site protégé, normal et exposé), zone 2 (site protégé et normal) et zone 3 (site protégé et normal), soit à titre indicatif une vitesse maximale de 166 km/h*.

Toute autre configuration nécessite des précautions particulières (ajout de plots) qui doivent être préalablement étudiées et validées par notre bureau d'études. La responsabilité de Delta Plus Systems ne pourra être engagée pour toute installation ne respectant pas ces préconisations.

*Référentiel : règles NV 65 (DTU P 06-002) et l'Eurocode1 EN1991-1-4.

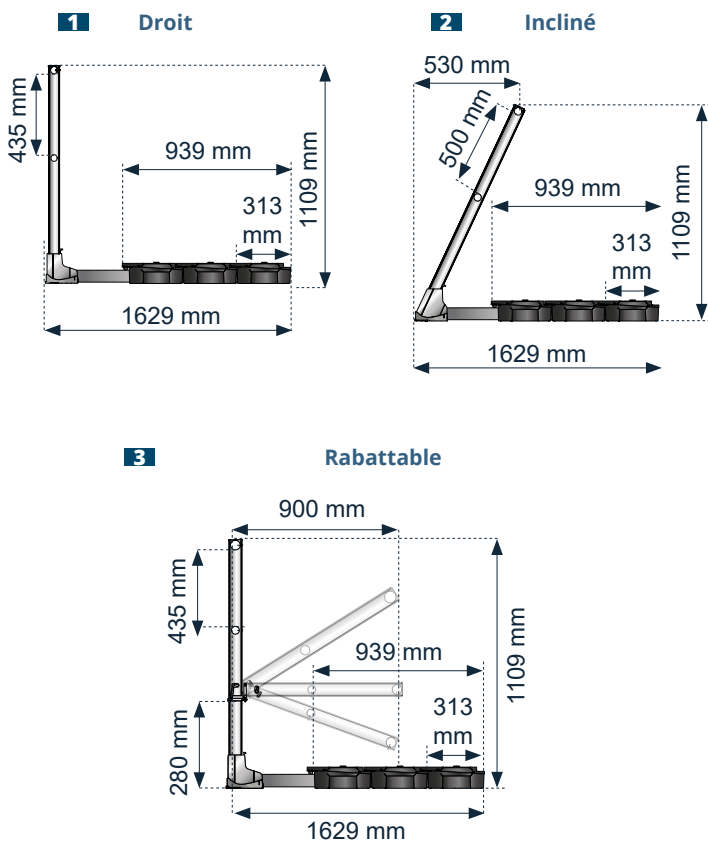


Distribué par

Garde-corps autoportant

EVO®

DIMENSIONS



CARACTÉRISTIQUES TECHNIQUES

- Matériau : aluminium
- Finition : brute ou thermolaquée (teintes ral) sur demande
- Lisse ronde Ø45 et sous-lisse ronde Ø35
- Pression de contact : 0,026 DaN / Cm²
- Disponible en version : droite, inclinée & rabattable
- Conformité : NF E85-015 juillet 2019
Européenne EN ISO 14122-3 mars 2017

DES PLOTS DE LESTAGE UNIQUES

Dans la volonté de lutter contre les Troubles Musculo-Squelettiques, notre service R&D a développé un contrepoids unique sur le marché au poids allégé de 12,5 kg.

Ergonomique, il possède deux poignées permettant de le prendre facilement en main tout en prenant soin de la colonne vertébrale de son poseur.

La charge est ainsi divisée par deux et l'usage tout comme la préhension sont facilités. Le centre de gravité se situe aussi au plus proche du corps de l'opérateur.



EMBASES AUTOPORTANTES



1 Embase avec semelle plastique clipsée et jambe de force mécanosoudée dédiée aux garde-corps autoportant droit et rabattable



2 Embase 25° avec semelle plastique clipsée et jambe de force mécanosoudée dédiée aux garde-corps autoportant incliné



Fixation de l'embase au montant à l'aide d'un coin de blocage



Distribué par

Garde-corps autoportant

EVO®

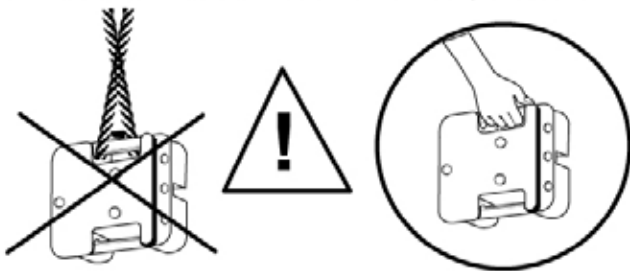
RECOMMANDATIONS DE MONTAGE

- Entraxe maxi entre montants : 1500 mm
- Assemblage par vis autoforeuses
- Acrotère ou butée obligatoire de 20 mm pour toute installation du garde-corps autoportant EVO®
- Avant l'installation d'un garde-corps autoportant, il est impératif de vérifier la capacité du complexe d'étanchéité à recevoir la pression de contact de 0,026 DaN / Cm²
- Plinthe obligatoire si acrotère ≤ 100 mm
- Pente maximum de 15° / 27%.

CONSEILS D'UTILISATION & ENTRETIEN

- Avant toute utilisation, veuillez vous reporter aux notices techniques fournies à la livraison et disponibles sur demande
- Pour le stockage des produits en aluminium, il est important de stocker les colis emballés à l'abri et au sec
- Lors de l'installation de garde-corps rabattables, une ligne de vie Delta Plus Systems est obligatoire pour sécuriser les déplacements des poseurs
- Ne pas utiliser les poignées du plot pour levage sur toiture.

ATTENTION : avant toute utilisation, veuillez vous reporter à la notice



INTERDICTION d'utiliser les poignées du plot pour le levage sur toiture

- La personne réalisant le montage du garde-corps EVO® doit être une personne qualifiée et doit respecter les règles d'usage relatives aux travaux en hauteur. Elle doit ainsi assurer sa sécurité (utilisation d'une ligne de vie temporaire, EPI, nacelle, etc)
- Avant toute utilisation, l'utilisateur devra s'assurer par un contrôle visuel que le garde-corps EVO® ne présente aucune anomalie (choc, déformation, etc)

- Le garde-corps EVO® ne nécessite pas d'entretien particulier cependant, un contrôle visuel doit être effectué au moins une fois par an par une personne compétente
- Si le garde-corps EVO® est mal installé, endommagé ou s'il a été utilisé pour arrêter une chute, son utilisation doit être stoppée immédiatement et il convient de ne plus en faire usage avant qu'une personne compétente n'ait autorisé par écrit sa réutilisation, après contrôle et vérification
- Si le produit est revendu hors du premier pays de destination, il est essentiel pour la sécurité de l'utilisateur que le revendeur fournisse le mode d'emploi dans la langue du pays d'utilisation du produit. Ces documents pourront vous être fournis sur demande en contactant le fabricant
- Le garde-corps EVO® est un moyen de protection collective permanente qui doit être utilisé par des professionnels sur toiture terrasse non accessible au public
- L'utilisation d'une plinthe EVO® est obligatoire si la terrasse n'a pas d'acrotère ou si celui-ci est inférieur à 100 mm
- S'il est installé dans un milieu industriel pollué, pétrochimique, marin ou en bord de mer, le garde-corps EVO® devra obligatoirement subir un traitement de surface approprié type thermolaquage, anodisation, etc.

STOCKAGE

Les composants en aluminium brut sont emballés les uns en contact avec les autres. L'action de la pluie sur les colis non déballés facilitera l'oxydation de ces composants. Des tâches en surface peuvent alors apparaître. Celles-ci ne remettent pas en cause la qualité de l'aluminium mais peuvent dégrader l'aspect esthétique du garde-corps.

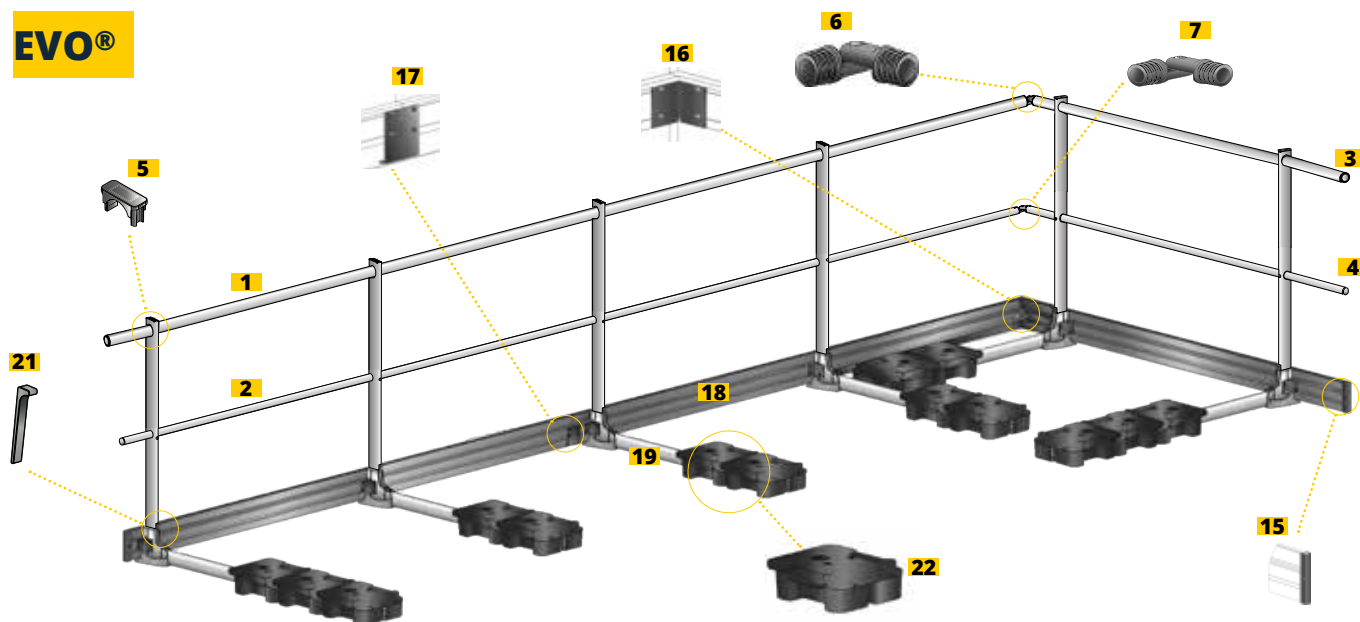
Nous vous conseillons de déballer les colis et de stocker les composants séparés les uns des autres (aucun contact entre eux), ou de stocker les colis encore emballés à l'abri et au sec.



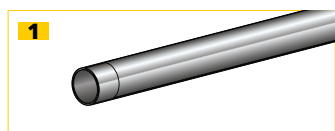
Distribué par

Garde-corps autoportant

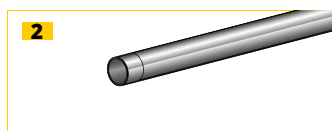
EVO®



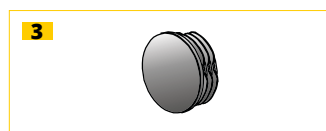
NOMENCLATURE GÉNÉRALE



1
Lisse Ø45 mm rétreinte
WV830450
Longueur 3000 mm



2
Sous-lisse Ø35 mm rétreinte
WV830350
Longueur 3000 mm



3
Bouchon lisse Ø45 mm
WV830451



4
Bouchon sous-lisse Ø35 mm
WV830351



5
Bouchon plastique EZclip
WV820000



6
Angle lisse Ø45 mm
WV830450



7
Angle sous-lisse Ø35 mm
WV830352



8
Angle aluminium lisse Ø35 et 45 mm
WV830453



9
Terminaison murale lisse Ø45 mm
WV830454



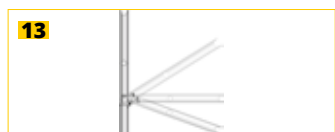
10
Terminaison murale sous-lisse Ø35 mm
WV830354



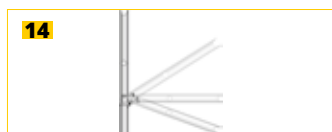
11
Terminaison murale aluminium lisse Ø35 et 45 mm
WV830455



12
Montant droit
H : 1105 et 1182 mm



13
Montant rabattable
H : 1105 - articulation alu
WV8201105F



14
Montant rabattable
H : 1010 - articulation alu
WV8201010F



15
Bouchon plinthe
H : 150 mm
WV840001



16
Kits angles plinthe (intérieur/
extérieur)
H : 150 mm
WV840003



Distribué par

Garde-corps autoportant

EVO®



17
Raccord droit de plinthe
H : 150 mm
WV840005



18
Plinthe
L : 3000 x 150 x 9 mm
WV840000

NOMENCLATURE EMBASES



19
Jambe de force droite
dédiée aux garde-corps autoportant droit et rabattable
WV817002



20
Jambe de force 25°
dédiée aux garde-corps autoportant incliné
WV817003



21
Coin de blocage
WV817001



22
Plot béton 12.5 kg
WV817000

NOMENCLATURE FIXATIONS



23
Vis autoforeuse 4.8x16 TH inox
ZOSYSBVHF48016



24
Vis autoforeuse 4.8x25 TH inox
ZOSYSBVHF48025



25
Vis autoforeuse 4.8x50 TH inox
ZOSYSBVHF48050



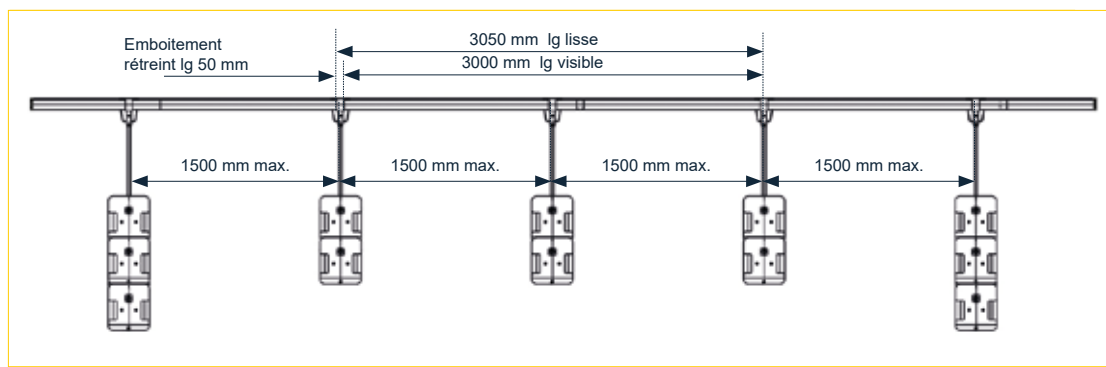
Distribué par

Garde-corps autoportant

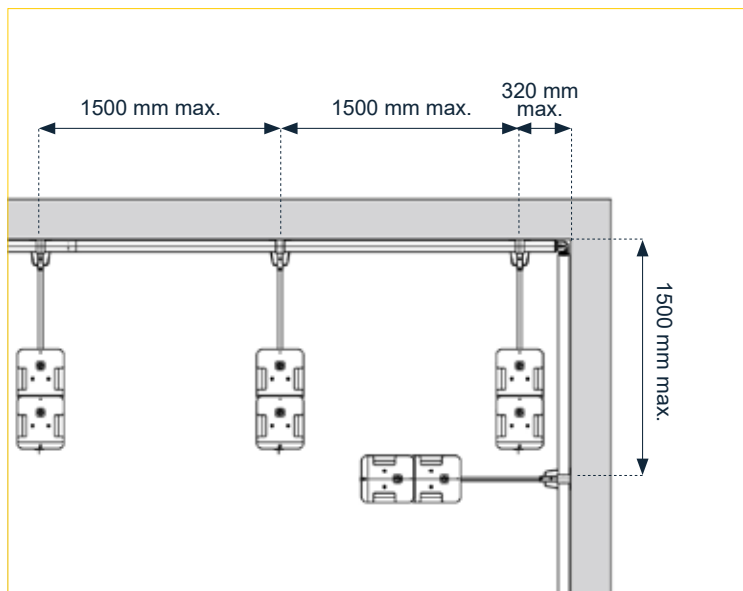
EVO®

IMPLANTATION

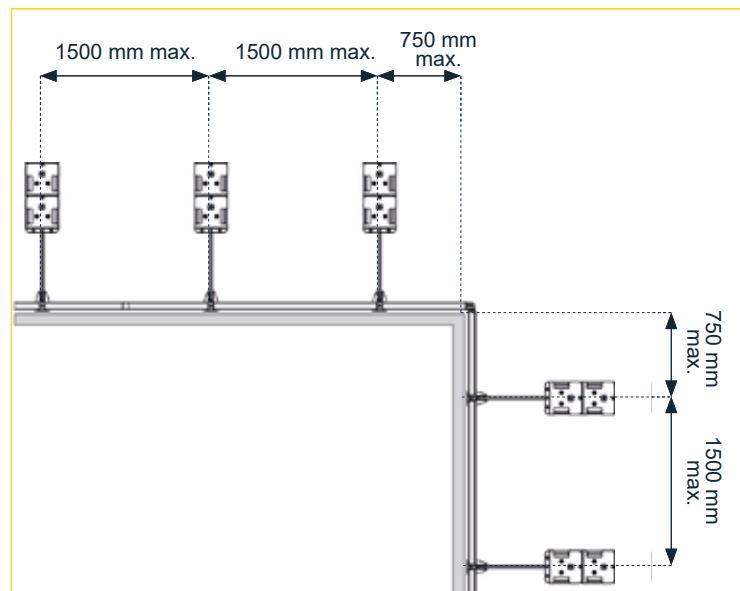
Montage du garde-corps autoportant en partie droite



Montage autoportant droit - Angle extérieur



Montage autoportant droit - Angle intérieur



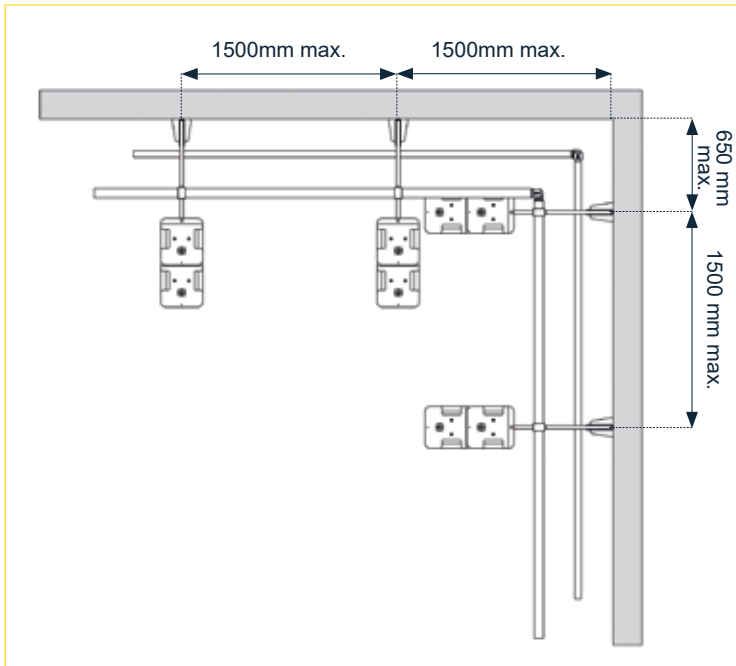


Distribué par

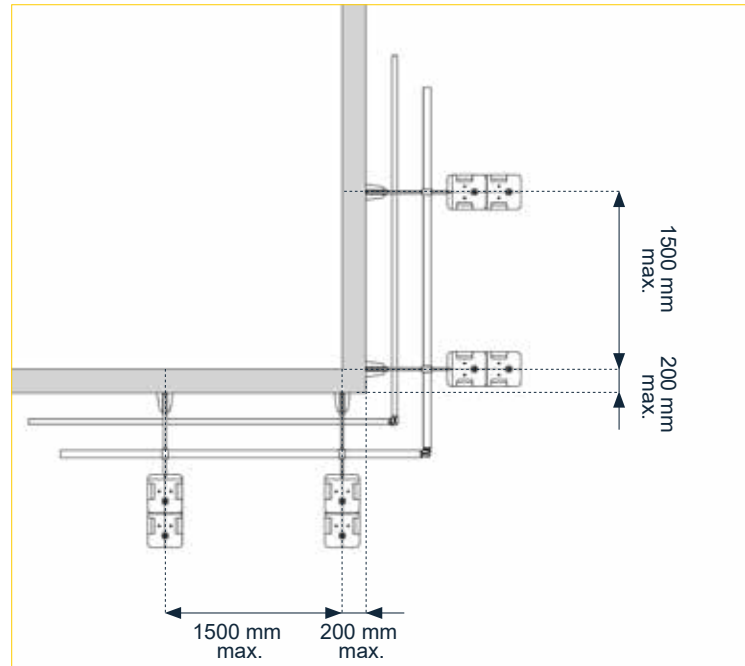
Garde-corps autoportant

EVO®

Montage autoportant incliné - Angle extérieur

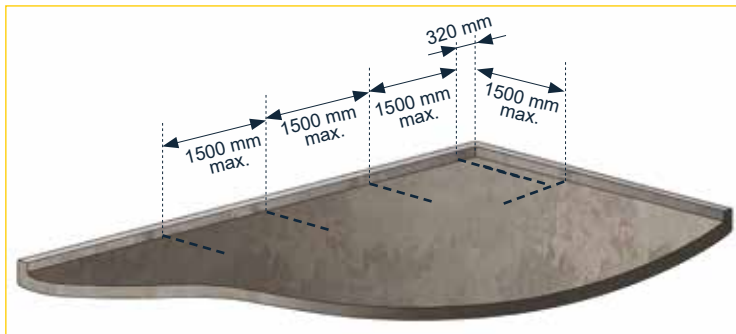


Montage autoportant incliné - Angle intérieur

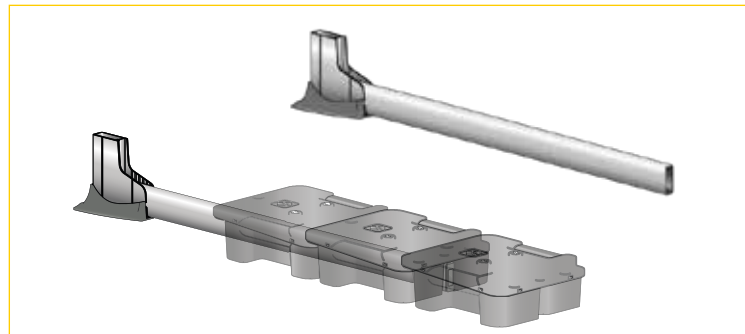


MONTAGE

Le montage du garde-corps autoportant EVO® nécessite au minimum deux personnes. Il est préférable de commencer l'installation au niveau d'un angle.



1 - Tracer un repère tous les 1500 mm au maximum pour placer les embases. Enlever le gravier si besoin afin de positionner votre garde-corps



2 - Enfiler les plots dans la jambe de force. Le tube de la jambe de force doit être à fleur du plot plastique précédent.
(Le 3eme plot est installé en dehors de la jambe de force)

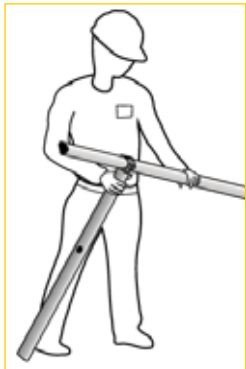


Distribué par

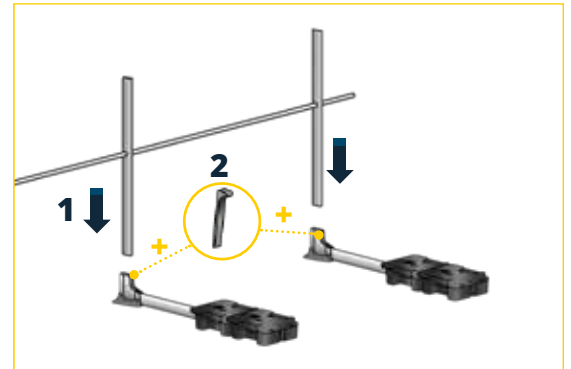
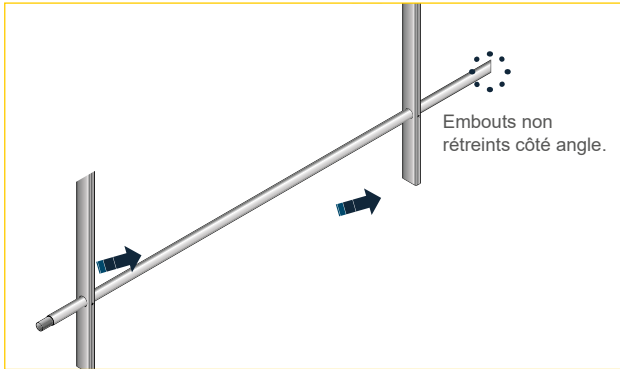
Garde-corps autoportant

EVO®

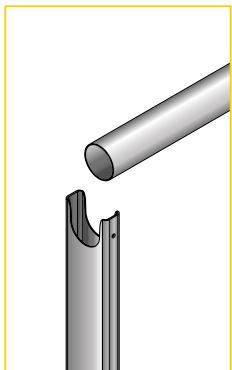
MONTAGE



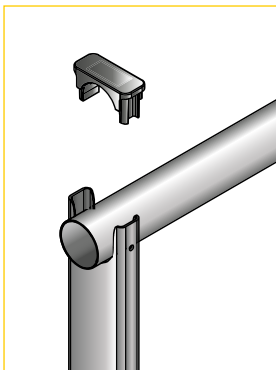
3 - Insérer une sous-lisse dans 2 montants



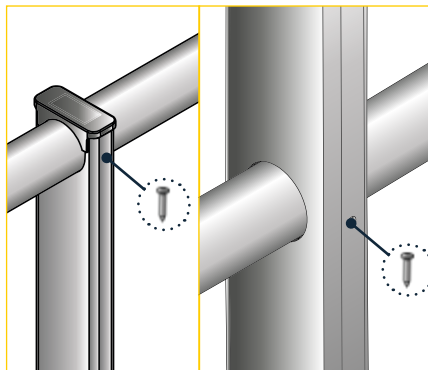
4 - Placer le tout dans les embases et ajouter les coins de blocage



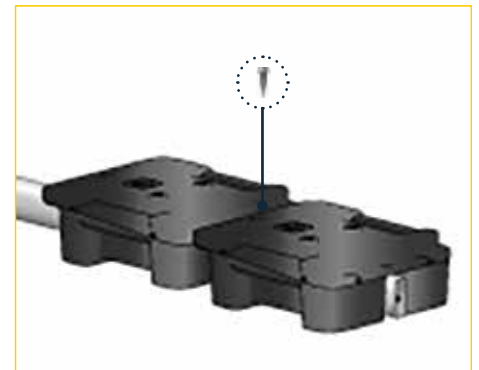
5 - Poser la lisse sur les montants



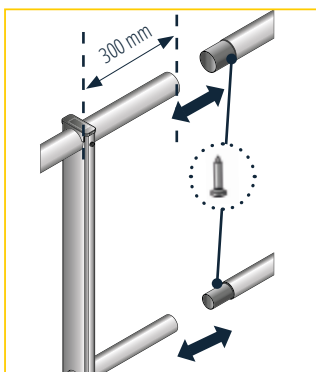
9 - Clipser EZclip en partie haute du montant



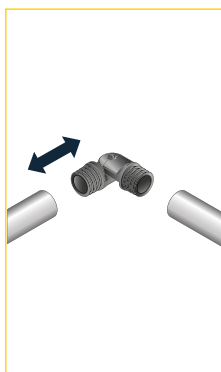
7 - Visser les vis autoforeuses 4,8 x 25 sur le montant au niveau de la lisse et de la sous lisse



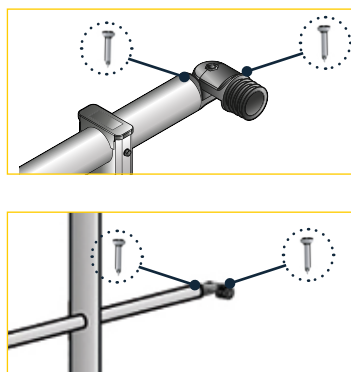
8 - Une fois l'ensemble du garde-corps monté, visser les vis autoforeuses 4.8 x 50 comme indiqué ci-dessus



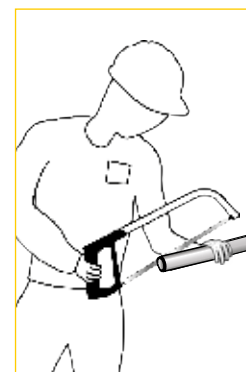
9 - Assembler les tronçons de lisses et sous-lisses avec des vis 4,8x16.



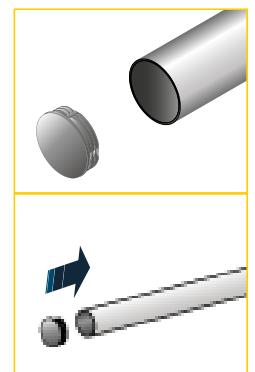
10 - Insérer les angles des lisses et des sous-lisses.



11 - Fixer les angles avec les vis autoforeuses 4.8 x 25.



12 - Ajuster le dernier tronçon en sciant l'excédent rétreint.



13 - Insérer les bouchons ou les terminaisons murales aux lisses et sous-lisses.

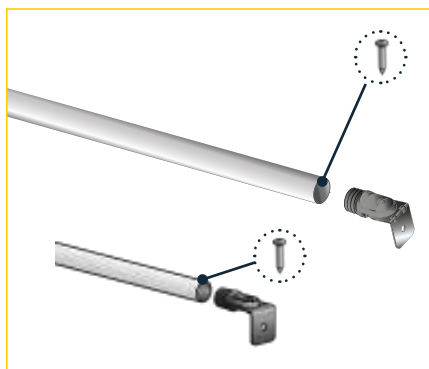


Distribué par

Garde-corps autoportant

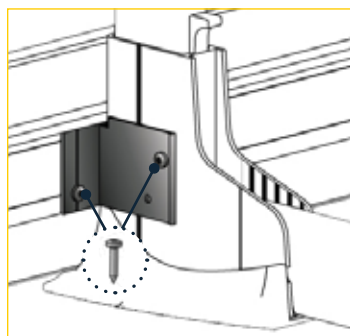
EVO®

MONTAGE DES TERMINAISONS MURALES

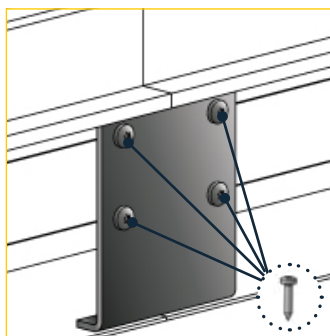


1 - Fixer les terminaisons murales à l'aide des vis autoforeuses 4.8 x 25

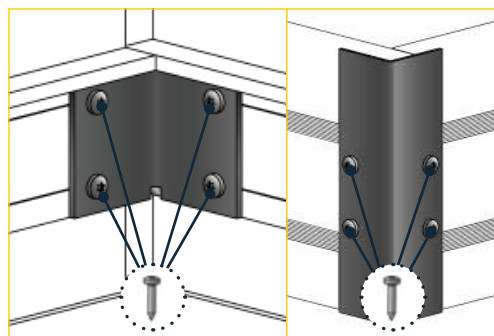
MONTAGE DE LA PLINTHE



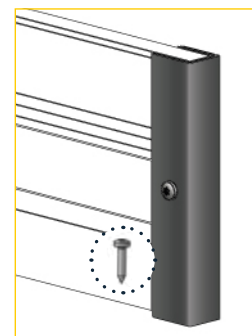
1 - Placer le support de plinthe sur l'embase et la fixer à l'aide des 4 vis autoforeuses TH 4.8 x 16 (2 vis par côté)



2 - Joindre les longueurs de plinthe entre elles grâce aux raccords de plinthe et aux 4 vis autoforeuses TH 4.8 x 16



3 - Pour les angles, fixer les raccords intérieurs et extérieurs d'angle de plinthe avec 8 vis autoforeuses TH 4.8 x 16



4 - Enfin, fixer les bouchons de plinthe avec 1 vis autoforeuse TH 4.8 x 16