

NOTICE TECHNIQUE

EVO®
Sur dalle à étancher

EN ISO 14122-3 : 2017
NF E85-015 : 2019



DELTAPLUS



Distribué par

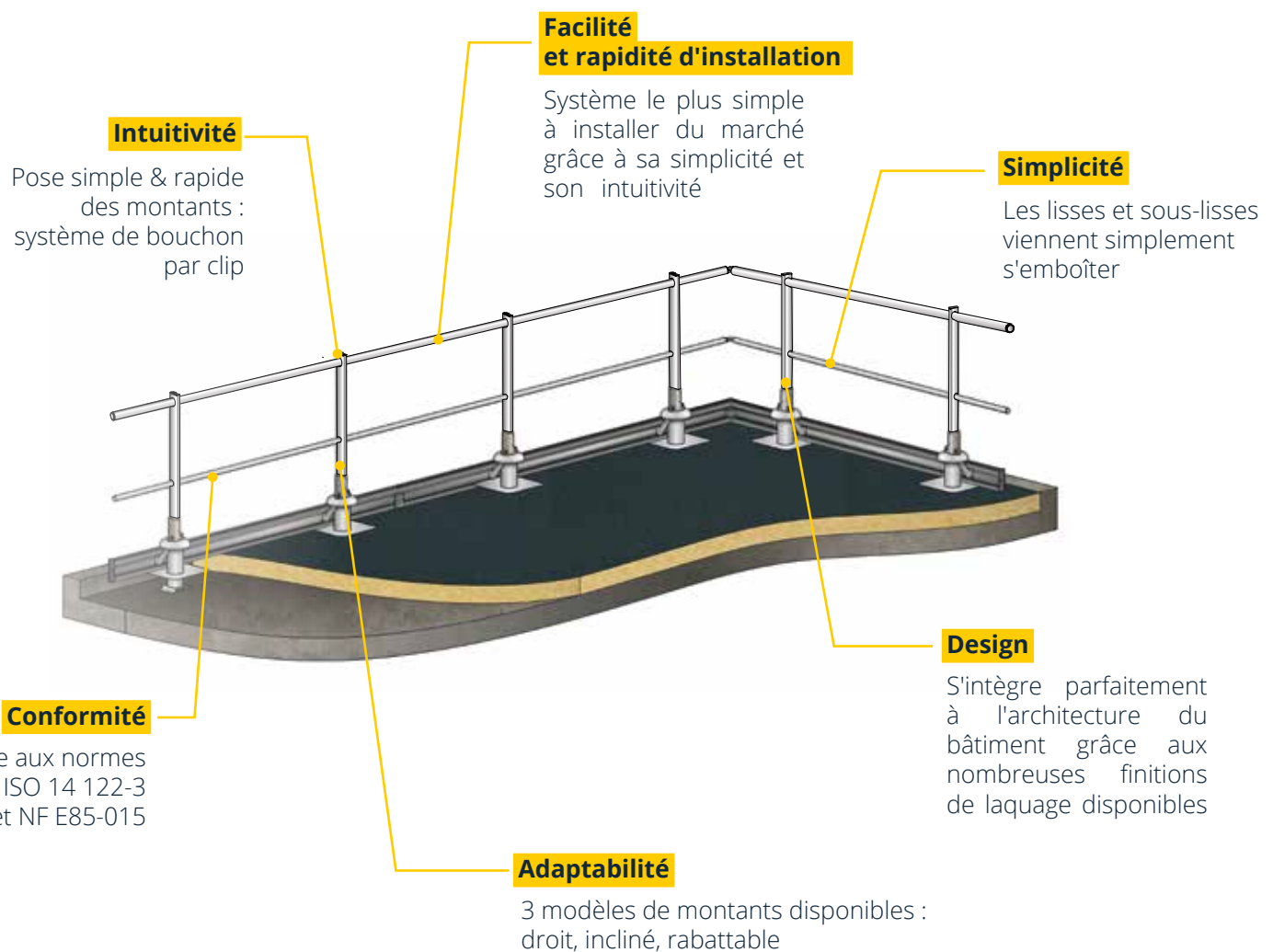
Garde-corps sur dalle à étancher

EVO®

PRÉSENTATION PRODUIT

Le garde-corps sur dalle à étancher EVO® est un système de protection collective antichute destiné à protéger les toitures non accessibles au public. Il se fixe sur dalle isolée à travers le complexe d'étanchéité par le biais de son embase sabot D ou DS lorsque l'acrotère n'offre aucune possibilité de fixation. Ces interfaces sont réalisées sur mesure.

Le manchon en aluminium proposé en option permet le raccordement de l'étanchéité suivant DTU 43.1.





Distribué par

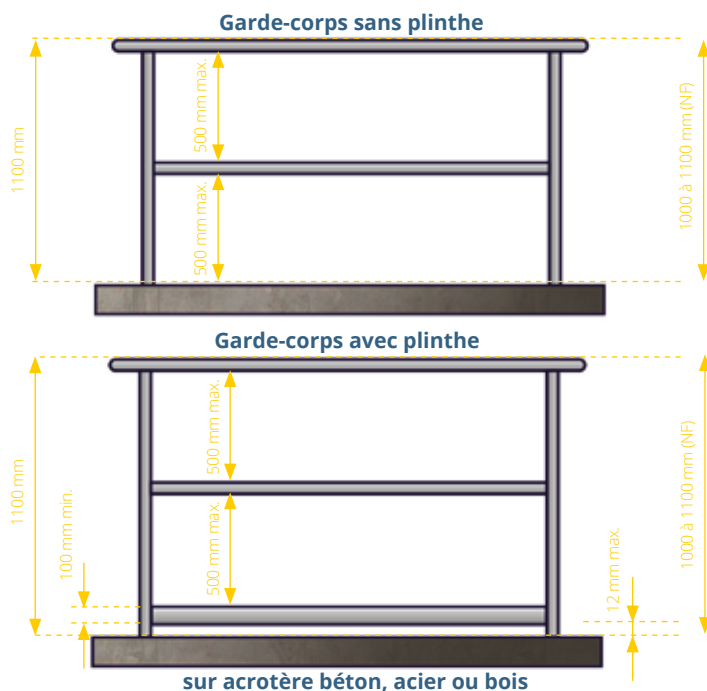
Garde-corps sur dalle à étancher

EVO®

NORMES

- Un garde-corps doit être installé dès que la hauteur de chute possible est supérieure à 500 mm.
- La hauteur de la lisse supérieure du garde-corps doit être comprise entre 1000 mm et 1100 mm au-dessus de la surface de circulation.
- L'espace libre entre la lisse supérieure et la sous-lisse, ainsi qu'entre la sous-lisse et la plinthe ne doit pas laisser passer une sphère de 500 mm de diamètre.

- Cet espace sera réduit à 340 mm maximum entre la lisse supérieure et la sous-lisse et entre la sous-lisse et plinthe lorsque le garde-corps est installé en bas d'une pente supérieure à 15°.
- Une plinthe d'une hauteur de 100 mm minimum doit être installée à 12 mm maximum du niveau de déambulation et du bord de la plate-forme.
- Il convient que la distance entre les axes des montants soit limitée à 1500 mm maxi. Toutefois, si cette distance est supérieure, un intérêt tout particulier devra être accordé à la résistance de l'ancrage des montants et des dispositifs de fixation : consulter notre bureau d'études.
- Si la lisse supérieure est interrompue, l'espace libre entre deux segments doit être compris entre 75 mm et 120 mm. S'il existe une ouverture plus grande, un portillon permettant d'assurer la continuité de la sécurité antichute du garde-corps qui doit être mis en place.
- Rabattable : Une ligne de vie doit être installée avant le montage du garde-corps rabattable. Celle-ci servira aussi lors de sa mise en œuvre et de sa manipulation.

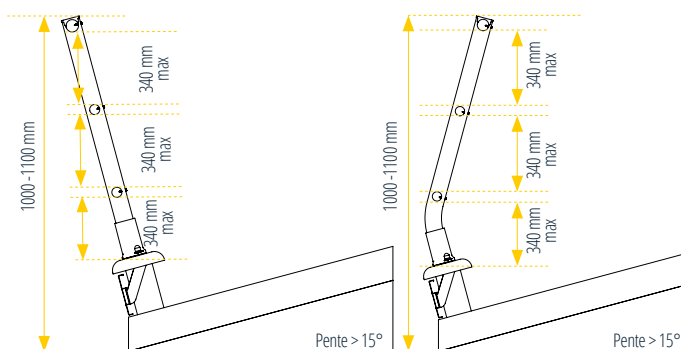


NF : Norme Française NF E85-015 / EN : Norme Européenne EN ISO 14122-3

RÉGLEMENTATION

Le garde-corps sur dalle à étancher EVO® est conforme à la norme EN ISO 14122-3 de mars 2017, sécurité des machines - moyens d'accès permanents aux machines - partie 3 : escaliers, échelles à marches, garde-corps et à la norme NF E85-015 juillet 2019, éléments d'installations industrielles - Moyens d'accès permanents.

Le garde-corps sur dalle à étancher EVO® est conforme aux exigences des normes EN ISO 14122-3 et NF E85-015.



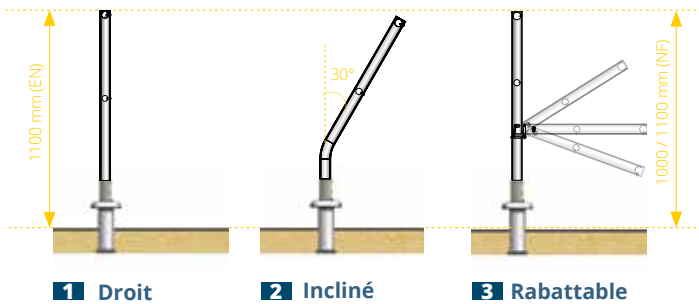


Distribué par

Garde-corps sur dalle à étancher

EVO®

DIMENSIONS DES MONTANTS

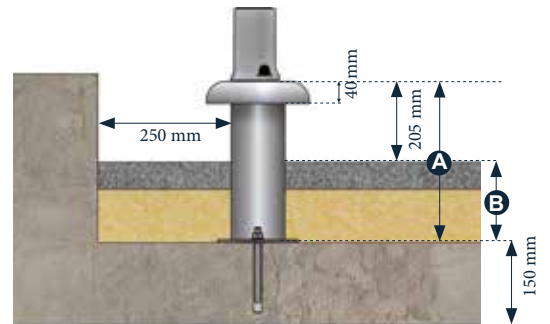


Option plinthe : nous consulter

NF : Norme Française NF E85-015 / EN : Norme Européenne EN ISO 14122-3

COMMENT CALCULER LA HAUTEUR DU POTELET ?

$$\text{A Hauteur potelet} > \text{B Hauteur totale du complexe d'étanchéité (y compris gravier)} + 205 \text{ mm}$$

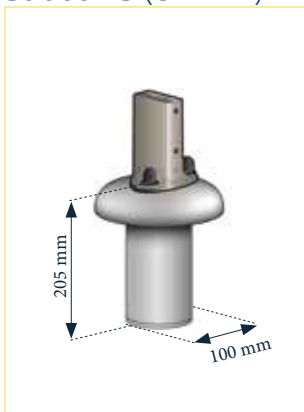


Pour une épaisseur de dalle inférieure à 150 mm, contacter le bureau d'études.

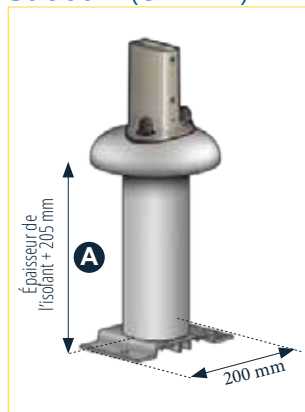
Le sabot D se fixe à travers un complexe d'étanchéité d'épaisseur relativement importante tandis que le sabot DS, version plus petite, est mieux adapté aux complexes d'étanchéité avec faible épaisseur d'isolation (<20 mm). La reprise d'étanchéité est nettement simplifiée grâce à l'absence de fixation apparente.

DIMENSIONS DES EMBASES

Sabot DS (en mm)



Sabot D (en mm)



Sabot D Simple manchon d'étanchéité

Le manchon simple permet la reprise d'étanchéité sur le sabot en respectant le DTU 43.1.



Sabot D Rupture du pont thermique

Le sabot D rupture du pont thermique est composé d'une rondelle et d'un tube rempli de mousse expansée ; le tout optimisant l'isolation thermique.



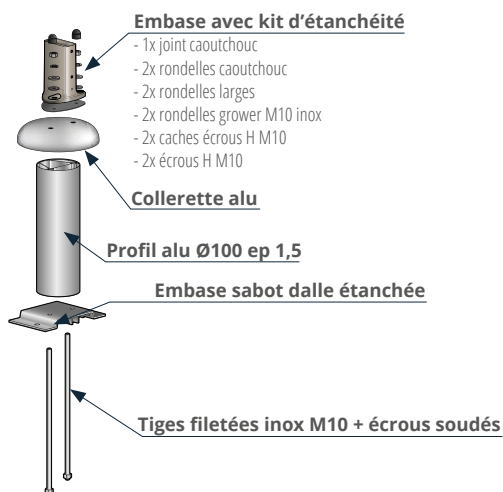
Distribué par

Garde-corps sur dalle à étancher

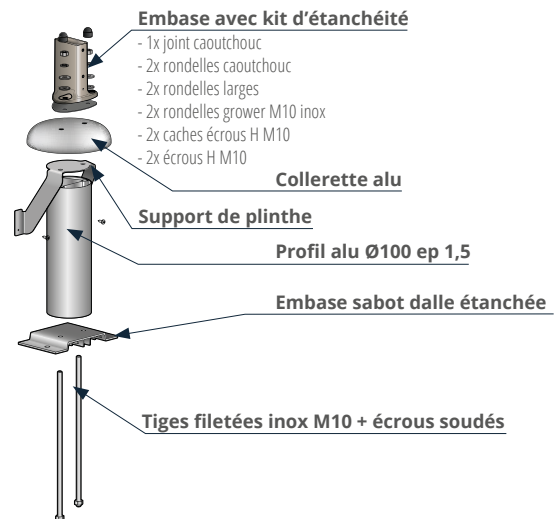
EVO®

OPTIONS

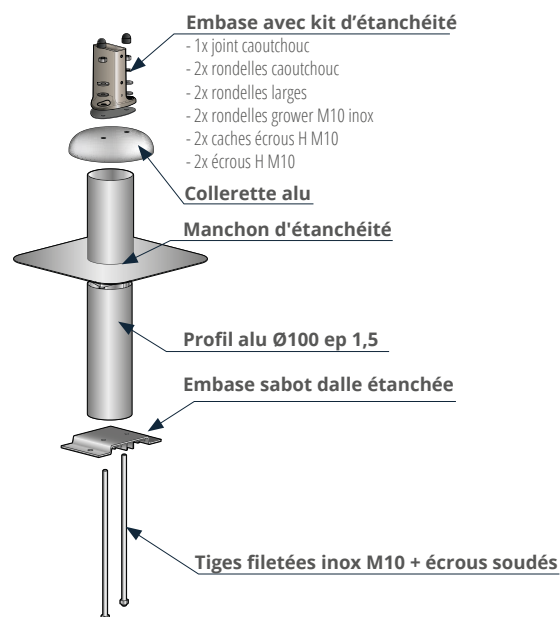
Sabot D



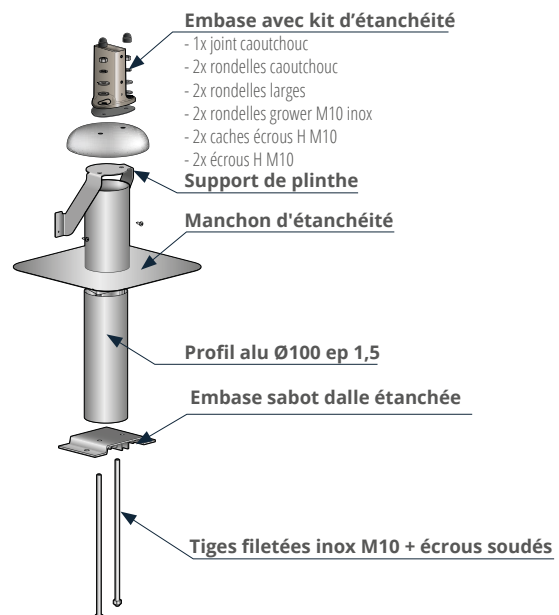
Sabot D avec support de plinthe



Sabot D simple manchon



Sabot D simple manchon avec support de plinthe





Distribué par

Garde-corps sur dalle à étancher

EVO®

UTILISATION - MANUTENTION

- La personne réalisant le montage du garde-corps EVO® être une personne qualifiée et doit respecter les règles d'usage relatives aux travaux en hauteur. Elle doit ainsi assurer sa sécurité (utilisation d'une ligne de vie temporaire, EPI, nacelle, etc).
- Avant tout utilisation, l'utilisateur devra s'assurer par un contrôle visuel que le garde-corps EVO® ne présente aucune anomalie (choc, déformation, etc).
- Le garde-corps EVO® ne nécessite pas d'entretien particulier cependant, un contrôle visuel doit être effectué au moins une fois par an par une personne compétente.
- Si le garde-corps EVO® est mal installé, endommagé ou s'il a été utilisé pour arrêter une chute, son utilisation doit être stoppée immédiatement et il convient de ne plus en faire usage avant qu'une personne compétente n'ait autorisé par écrit sa réutilisation, après contrôle et vérification.
- Si le produit est revendu hors du premier pays de destination, il est essentiel pour la sécurité de l'utilisateur que le revendeur fournisse le mode d'emploi dans la langue du pays d'utilisation du produit. Ces documents pourront vous être fournis sur demande en contactant le fabricant.
- Le garde-corps EVO® est un moyen de protection collective permanente qui doit être utilisé par des professionnels sur toiture terrasse non accessible au public.

- L'utilisation d'une plinthe EVO® est obligatoire si la terrasse n'a pas d'acrotère ou si celui-ci est inférieur à 100 mm.
- S'il est installé dans milieu industriel pollué, pétrochimique, marin ou en bord de mer, le garde-corps EVO® devra obligatoirement subir un traitement de surface approprié type thermolaquage, anodisation, etc
- Chaque tronçon droit doit être composé de 3 montants minimum.
- Pour garantir la conformité de l'installation, celle-ci doit être réalisée suivant un plan de calepinage effectué par notre configurateur ou par notre bureau d'études.

STOCKAGE

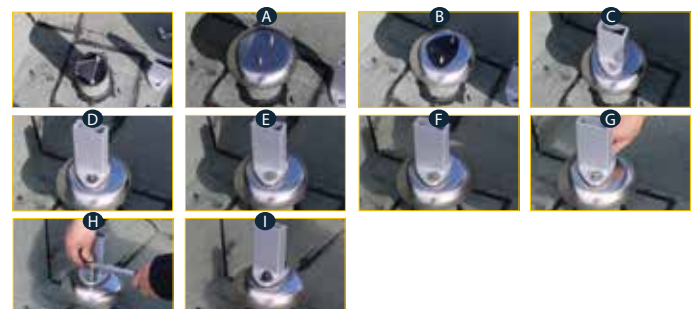
Les composants en aluminium brut sont emballés les uns en contact avec les autres. L'action de la pluie sur les colis non déballés accélèrera l'oxydation de ces composants. Des tâches en surface peuvent alors apparaître. Celles-ci ne remettent pas en cause la qualité de l'aluminium mais peuvent dégrader l'aspect esthétique du garde-corps. Nous vous conseillons de déballer les colis et de stocker les composants séparés les uns des autres afin qu'ils n'aient aucun contact entre eux, ou de stocker les colis encore emballés à l'abri et au sec.

PRINCIPE DE FIXATION SUR DALLE

Solution	Modèle
Chimique	Mortier injection HIT-HY 200-A 330/2 avec tige d'ancrage HAS-U 5.8 M10x115
Mécanique	Cheville mâle HST3-R M10x90

PRINCIPE DE FIXATION DE L'EMBASE

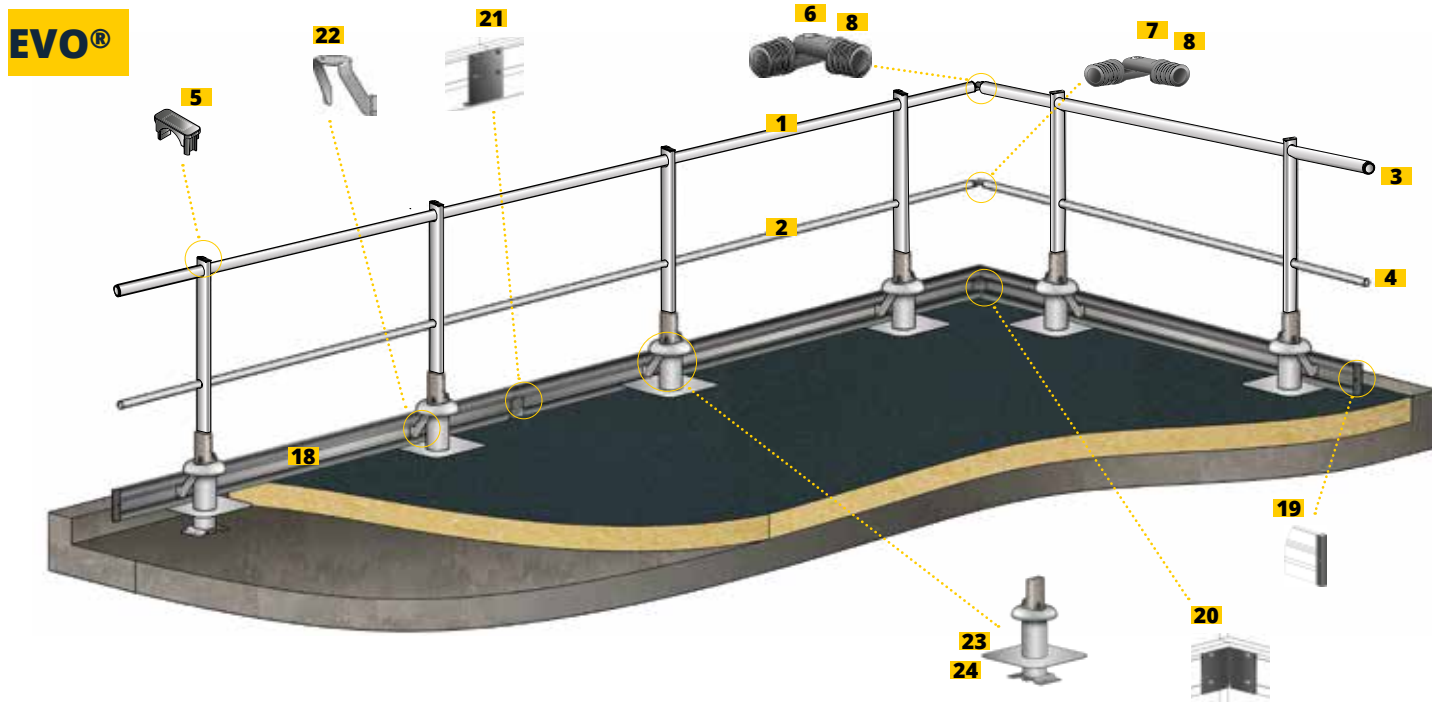
Fixation de l'embase à plat sur le sabot D : Les embases à plat sont prémontées sur le sabot D pour les modèles sans manchon. Pour les versions avec manchon, placez la collerette **A**. Enfilez le joint caoutchouc **B** sur les tiges filetées puis l'embase à plat **C**. Placez les 2 rondelles caoutchouc **D**, les 2 rondelles larges **E**, les 2 rondelles grower M10 inox **F** et enfin les 2 écrous H M10 inox **G**. Vissez à fond **H** et positionner pour finir les 2 caches écrous **I**.



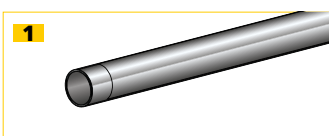


Distribué par

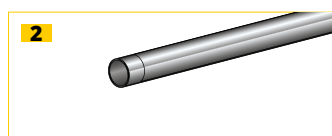
Garde-corps sur dalle à étancher



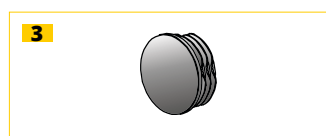
NOMENCLATURE GÉNÉRALE



1
Lisse Ø45 mm rétreinte
WW830450
Longueur 3000 mm



2
Sous-lisse Ø35 mm rétreinte
WW830350
Longueur 3000 mm



3
Bouchon lisse Ø45 mm
WW830451



4
Bouchon sous-lisse Ø35 mm
WW830351



5
Bouchon plastique EZclip
WW820000



6
Angle lisse Ø45 mm
WW830450



7
Angle sous-lisse Ø35 mm
WW830352



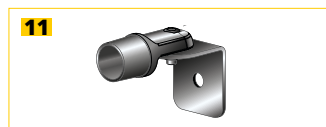
8
Angle aluminium lisse Ø35 et 45 mm
WW830453



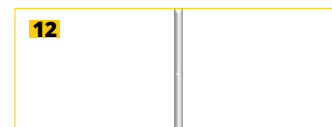
9
Terminaison murale lisse Ø45 mm
WW830454



10
Terminaison murale sous-lisse Ø35 mm
WW830354



11
Terminaison murale aluminium lisse Ø35 et 45 mm
WW830455



12
Montant droit
H : 885 mm - montage avec plinthe
WW8200885



Distribué par

Garde-corps sur dalle à étancher

EVO®

NOMENCLATURE GÉNÉRALE



13
Montant droit sur-mesure
Montage sans plinthe



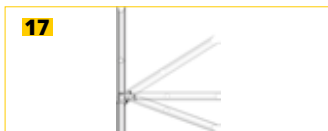
14
Montant incliné
H : 985 mm
WW82009850



15
Montant incliné sur-mesure



16
Montant rabattable
H : 885 mm - montage avec plinthe
WW8200885F



17
Montant rabattable sur-mesure
Montage sans plinthe



18
Plinthe
L : 3000 x 150 x 9 mm
WW840000



19
Bouchon plinthe
H : 150 mm
WW840001



20
Kits angles plinthe (intérieur/
extérieur)
H : 150 mm
WW840003

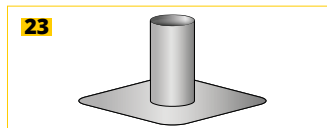


21
Raccord droit de plinthe
H : 150 mm
WW840005



22
Support de plinthe pour GC
dalle & bac étanché
WW844001

NOMENCLATURE EMBASES



23
Manchon d'étanchéité sabot D
Z2SYS814002



24
Potelet sabot D avec isolant



25
Potelet sabot D sans isolant



Distribué par

Garde-corps sur dalle à étancher

EVO®

NOMENCLATURE FIXATIONS

26



Vis autoforeuse 4.8x16 TH inox
ZOSYSBVHF48016

27



Vis autoforeuse 4.8x25 TH inox
ZOSYSBVHF48025

28



Vis autoforeuse 4.8x32 TH inox
ZOSYSBVHF48032

29



Vis STHC M08x10i DINI913
ZOSYSBVISST002

30



Embout TH
Pour assemblage du garde-corps

31



Limiteur de couple
DB CONTROL 5N.M



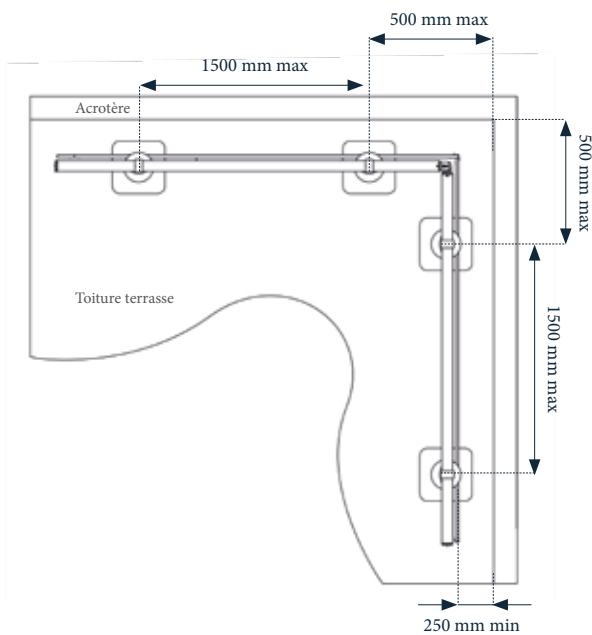
Distribué par

Garde-corps sur dalle à étancher

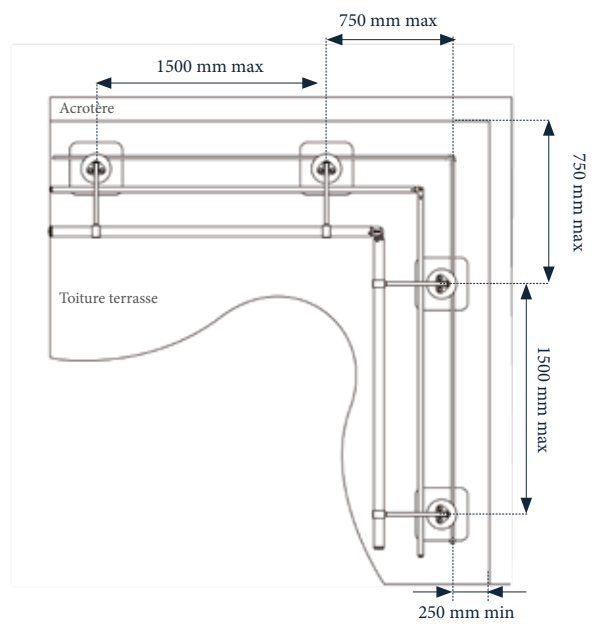
EVO®

EXEMPLES DE CALEPINAGES

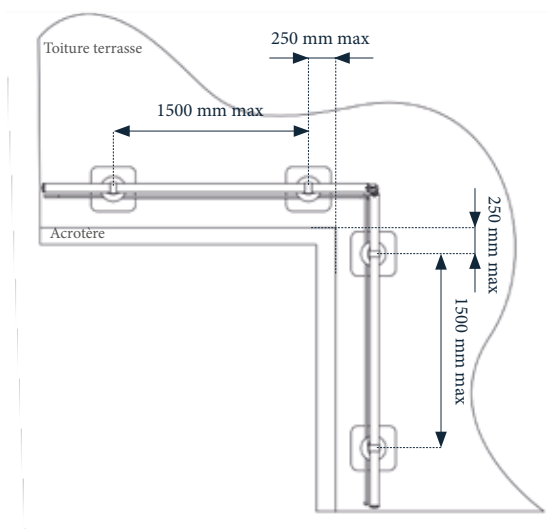
Angle intérieur : garde-corps droit



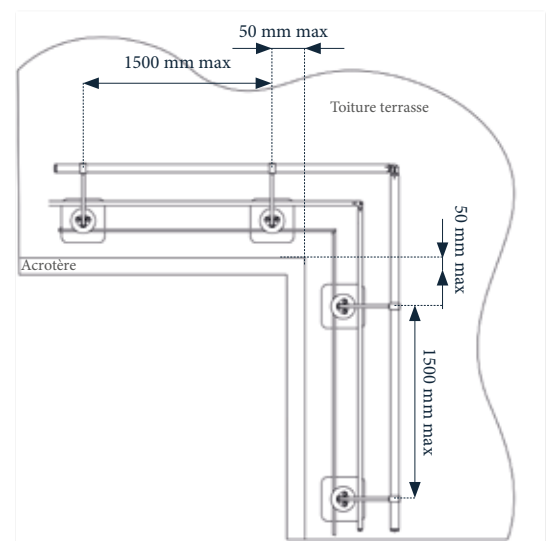
Angle intérieur : garde-corps incliné



Angle extérieur : garde-corps droit



Angle extérieur : garde-corps incliné





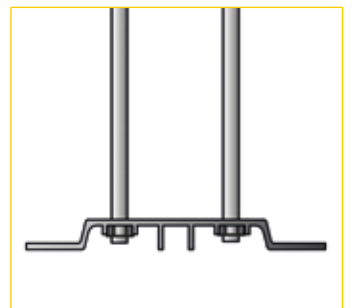
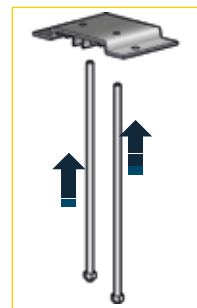
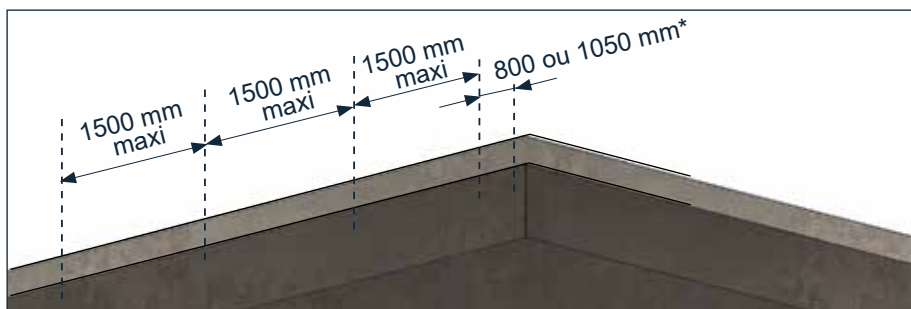
Distribué par

Garde-corps sur dalle à étancher

EVO®

MONTAGE

Le montage du garde-corps EVO® nécessite au minimum deux personnes. Il est préférable de commencer l'installation au niveau d'un angle.

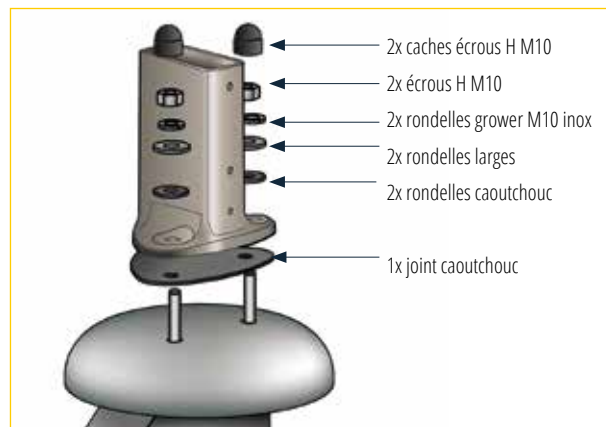
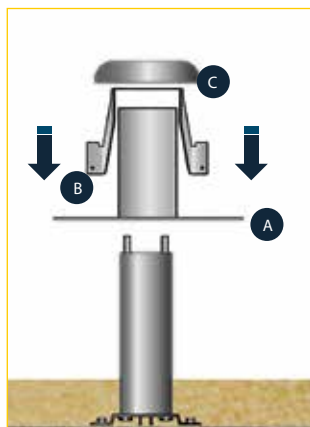


- 1 - Tracez un repère tous les 1500 mm au maximum. *Pour La cote en angle entre le montant et le bord de l'acrotère se référer au plan de calepinage page précédente. 2 - Enfilez les tiges filetées sur la plaque de fixation



- 3 - Fixez les plaques de fixation tous les 1500 mm maximum selon préconisations avec chevilles chimiques M10.

- 4 - Avant de poser votre isolant, enfilez les tubes avec les tiges filetées dans les 2 parties circulaires prévues à cet effet.



- 6 - Enfin, enfilez le joint caoutchouc sur les tiges filetées puis l'embase à plat. Fixez l'embase à l'aide des 2 écrous H M10 en associant correctement les rondelles caoutchouc, les rondelles larges, les rondelles grower et les caches écrous.

- 5 - Une fois votre isolant posé, placez le manchon d'étanchéité **A**, puis le support de plinthe **B** (si plinthe) et la collerette **C**. Vous pouvez effectuer votre relevé d'étanchéité.



Distribué par

Garde-corps sur dalle à étancher

EVO®

MONTAGE

Version 2 : sans manchon

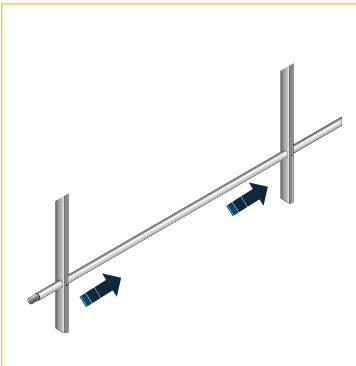


3 - Les embases sabot D sans manchon d'étanchéité sont livrées prémontées. Fixez les sabots D sur la dalle tous les 1500 mm maximum selon préconisations avec chevilles chimiques M10 Chimfort KEM H M10 ou chevilles mécaniques du type Baraco crack FM 75 M10.

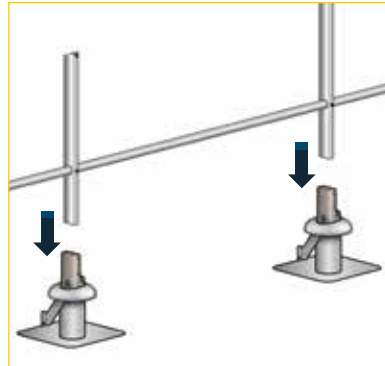


Remontez l'étanchéité sous la collerette

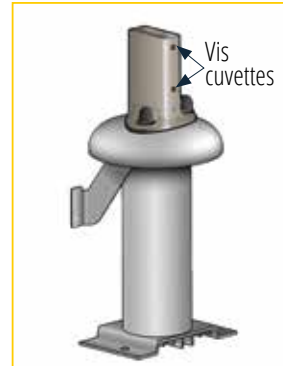
4 - Opérez votre isolation et lors de votre relevé d'étanchéité remontez-le jusqu'au dessous de la collerette.



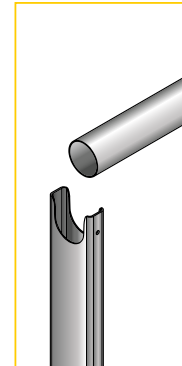
5 - Enfillez une sous-lisse dans 2 montants



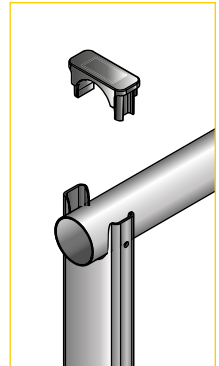
6 - Insérez les montants dans les embases.



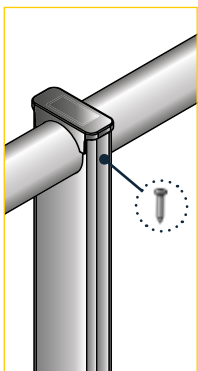
7 - Vissez les vis cuvettes.



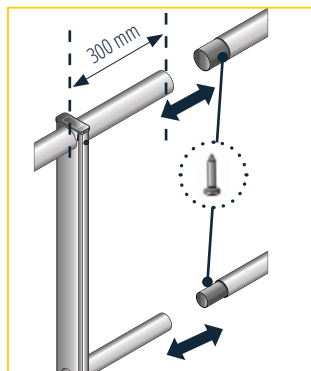
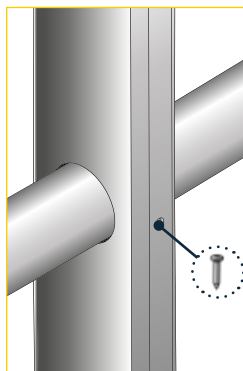
8 - Poser la lisse sur les montants



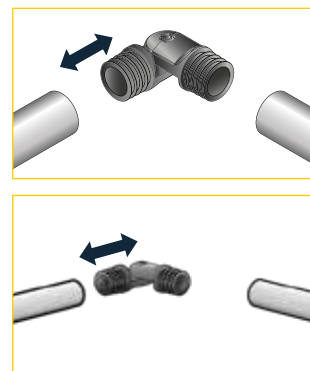
9 - Clipser EZclip en partie haute du montant



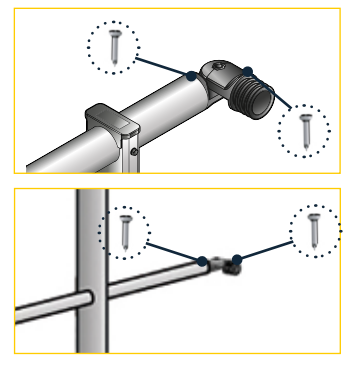
10 - Visser les vis autoforeuses 4,8 x 25 sur le montant au niveau de la lisse et de la sous lisse



11 - Assembler les lisses et sous-lisses des tronçons montés avec vis 4,8x16.



12 - Insérer les angles des lisses et des sous-lisses.



13 - Fixer les angles avec les vis autoforeuses 4,8 x 25.

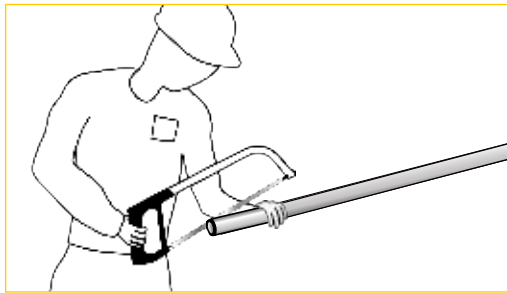


Distribué par

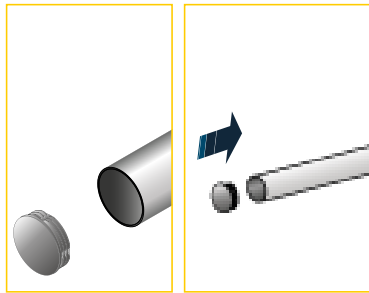
Garde-corps sur dalle à étancher

EVO®

MONTAGE

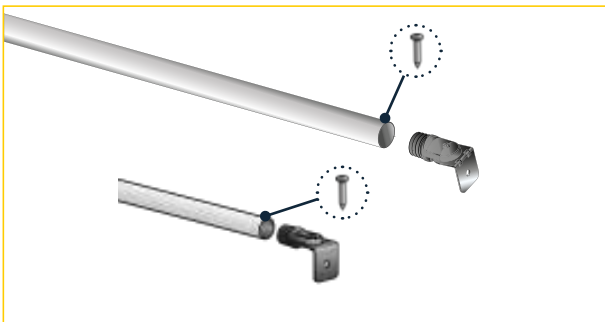


14 - Ajuster le dernier tronçon en sciant l'excédent rétreint.

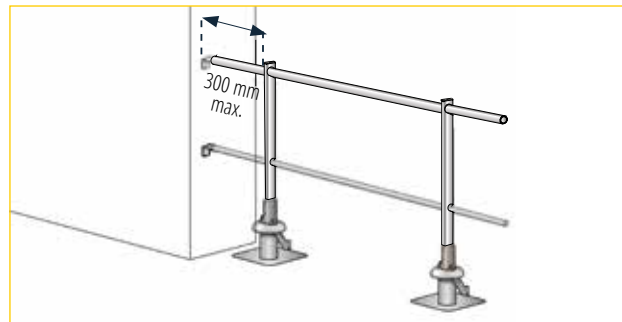


15 - Enfin, insérer les bouchons ou les terminaisons murales aux lisses et sous-lisses.

MONTAGE DES TERMINAISONS MURALES

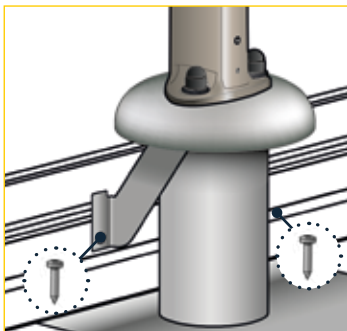


1 - Fixer les terminaisons murales à l'aide des vis autoforeuses 4.8 x 25

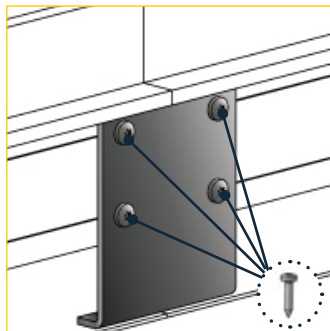


2 - Respecter l'entraxe maximum de 300 mm entre le montant et le mur.

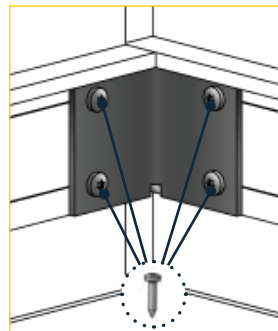
MONTAGE DE LA PLINTHE



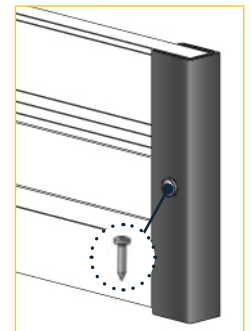
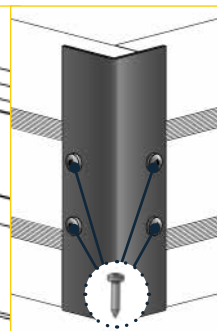
1 - Fixez la plinthe au support avec 2 vis autoforeuses 4.8 x 16 (1 de chaque côté du support).



2 - Joindre les longueurs de plinthe entre elles grâce aux raccords de plinthe et aux 4 vis autoforeuses 4.8 x 16



3 - Pour les angles, fixer les raccords intérieurs et extérieurs d'angle de plinthe avec 8 vis autoforeuses 4.8 x 16



4 - Enfin, fixer les bouchons de plinthe avec 1 vis autoforeuses 4.8 x 16