



**DELTAPLUS**

## **CPP ECHELLES A CRINOLINE**



CONFORMES AUX NORMES « NF E 85-016 » ET « NF EN 14122-4 »

---

**CAHIER DE PRESCRIPTION DE POSE**

---

# 1 - NOMENCLATURE

## 1.1 - ECHELLES



**Plan d'échelle 1.96 M**

REF : WVPR000296



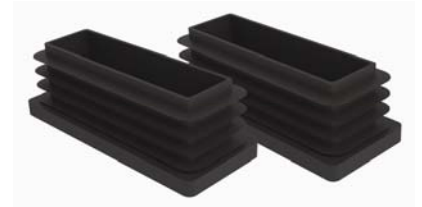
**Plan d'échelle 2.80M**

REF : WVPR000297



**Manchon  
raccord d'échelle**

REF : WVPR000303



**Paire de bouchons standard**

REF : WVPR000309

## 1.2 – LES SORTIES



**SORTIE DROITE LARGE**

REF : WVPR000325



**SORTIE LARGE AVEC MARCHE PALLIERE**

REF : WVPR000305  
(hors portillon)



**RALLONGE SORTIE 695**

REF : WVPR000323  
(hors portillon)



**RALLONGE SORTIE 920**

REF : WVPR000324  
(hors portillon)



**RALLONGE SORTIE 1145**

REF : WVPR000322  
(hors portillon)

## 1.3 : CRINOLINE



**ARCEAU EVASE POUR SORTIE LARGE**  
REF : WVPR000290



**ARCEAU STANDARD**  
REF : WVPR000291



**ARCEAU ¾ POUR SORTIE DROITE**  
REF : WVPR000286



**PALIER FIXE AVEC TÔLE ONDULEE ALU**  
REF : WVPR000306



**PALIER INTERMEDIAIRE REPLIABLE**  
REF : WVPR000307  
(hors arceau)



**FILANT 3 M**  
REF : WVPR000300

**FILANT 2 M**  
REF : WVPR000299



**BRIDAGE ENTRETOISE**  
REF : WVPR000293

## 1.4 : CONDAMNATION D'ACCES



**OPERCULE PIVOTANT**  
REF : WVPR000226



**PORTE DE CONDAMNATION AVEC OPERCULE**  
REF : WVPR000228



**PORTE SANS OPERCULE**  
Selon type de fixation  
REF : WVPR000316

## 1.5 : LES PATTES



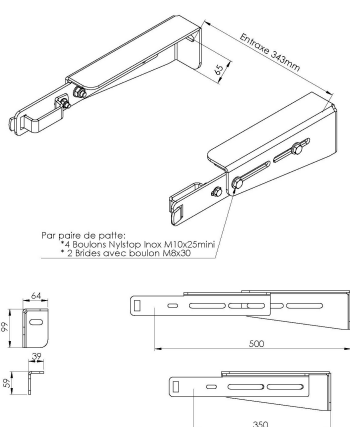
**PATTES STANDARDS**  
REF : WVPR000313



**PATTES REGLABLES 200-300**  
REF : WVPR000310



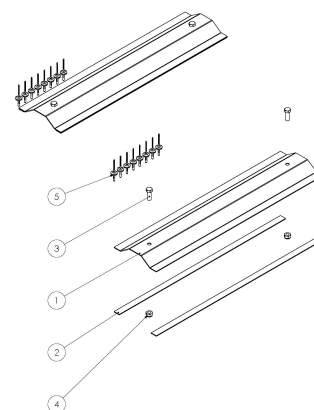
**PATTES REGLABLES 300-400**  
REF : WVPR000311



**SUPPORT MURAL REGLABLE 350-500MM**  
REF : WVPR000328  
**SUPPORT MURAL REGLABLE 500-650 MM**  
REF : WVPR000329  
**SUPPORT MURAL REGLABLE 650-800 MM**  
REF : WVPR000330



**CORNIERES POUR  
FIXATION SOL**  
REF : WVPR000312



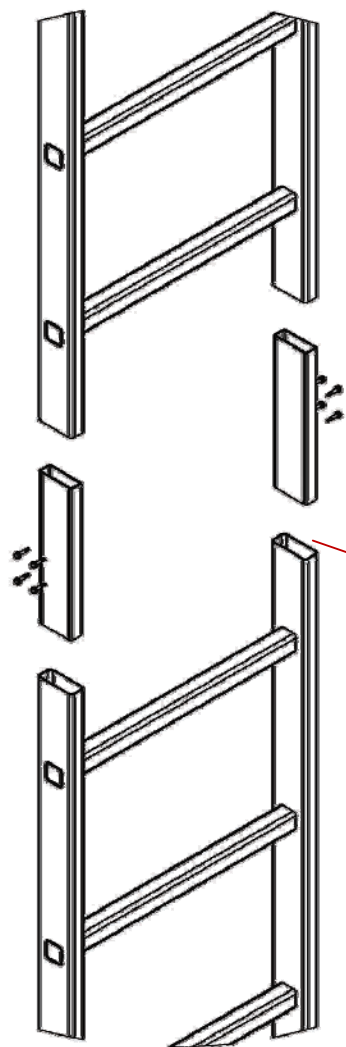
**FIXATION ECHELLE SUR  
BARDAGE**  
REF : WVECHKITBARD

## 2. INSTRUCTIONS DE MONTAGE POUR LES ECHELLES D'ACCES FIXES

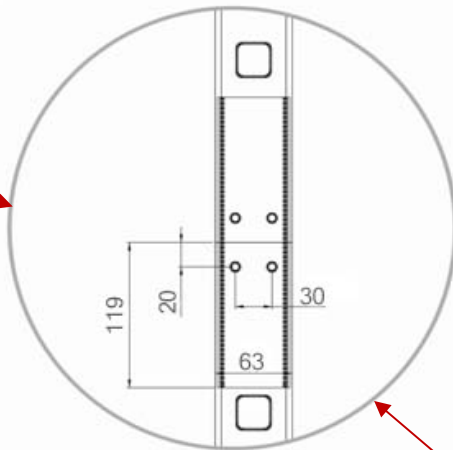
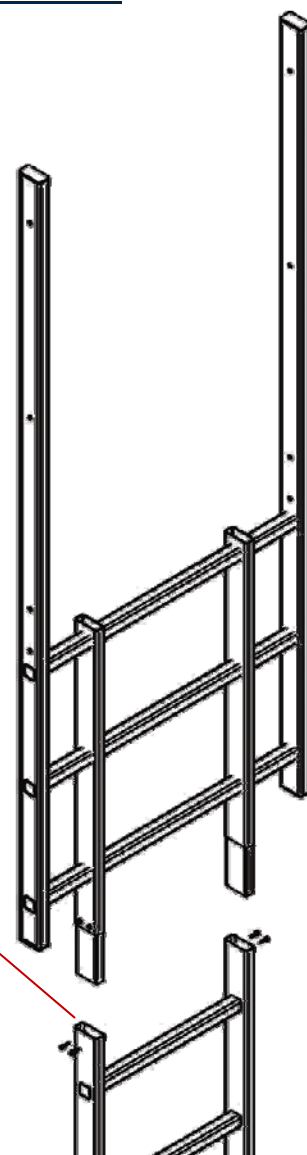
### ETAPE N°1 - MONTAGE DES JONCTIONS

ÉTAPE N°1 :

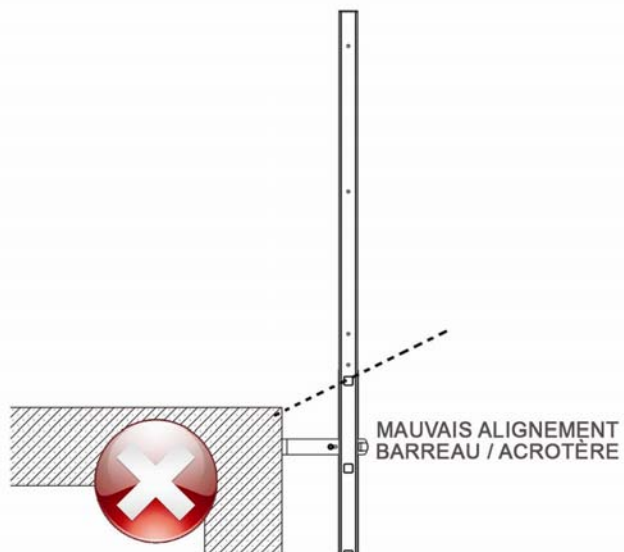
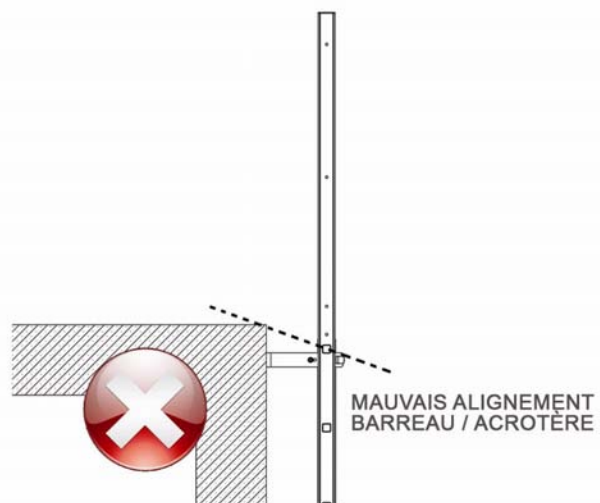
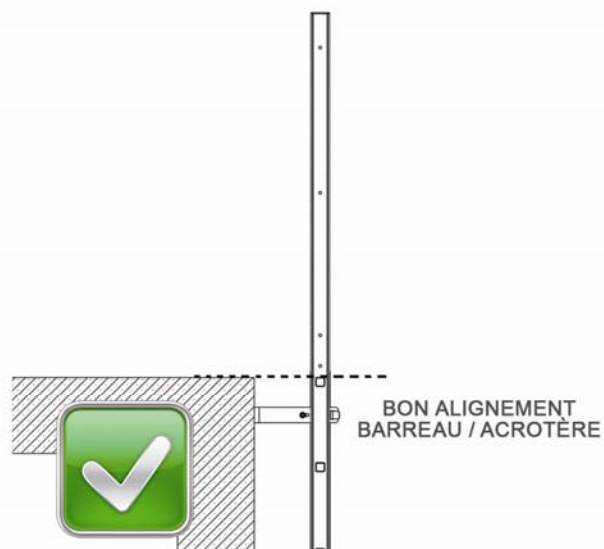
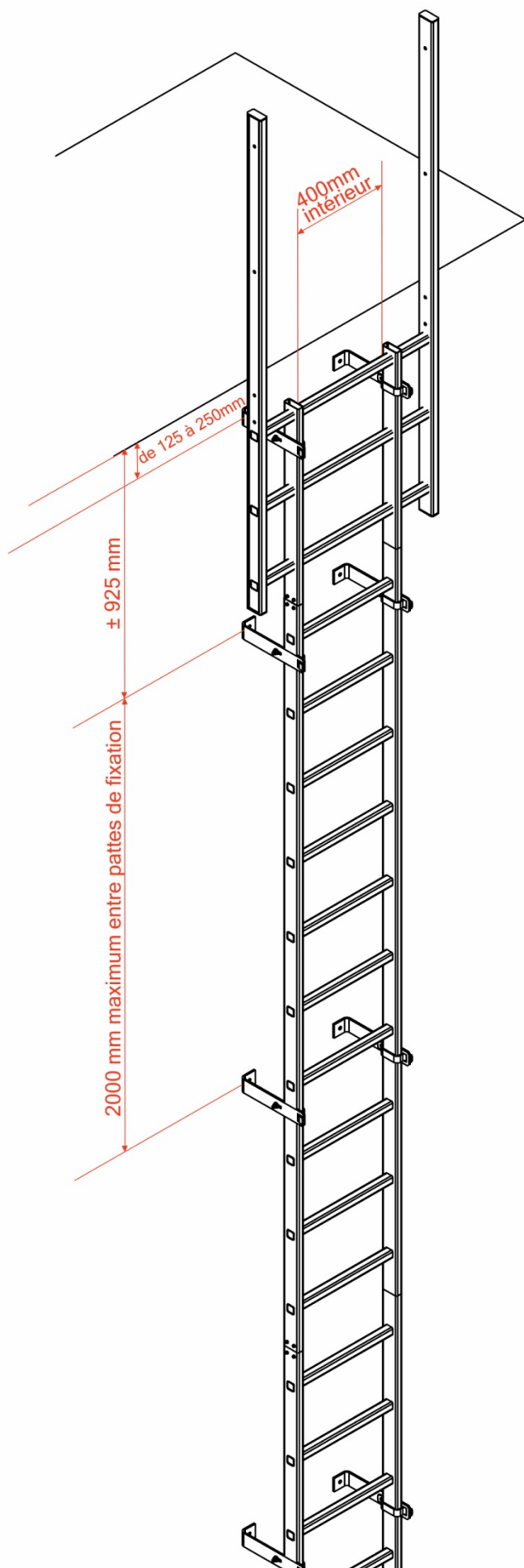
MANCHONS DE RACCORD  
ECHELLE/ECHELLE



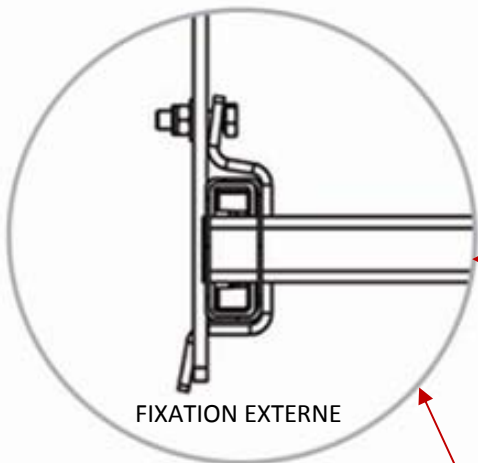
MANCHONS DE RACCORD  
ECHELLE/SORTIE



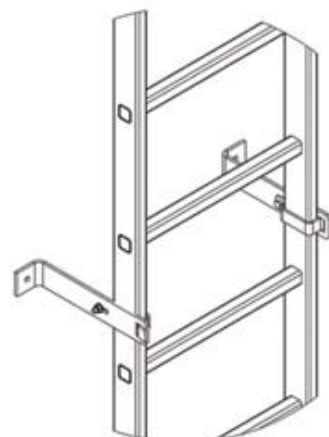
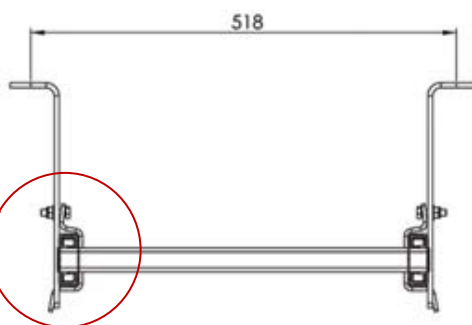
# ETAPE N°2 - MONTAGE DES PATTES



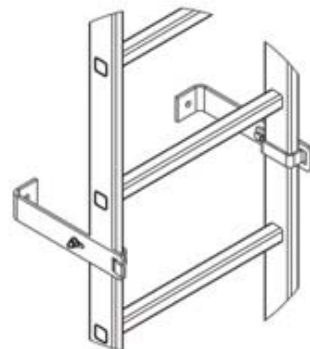
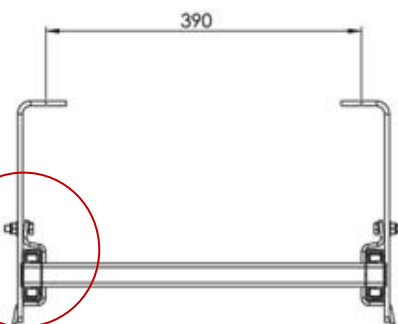
**NB :** Configuration externe/externe.  
**Configuration de fixation recommandée.**  
 Les autres configurations sont un choix esthétique n'impactant pas la tenue mécanique.



**Configuration N°1**

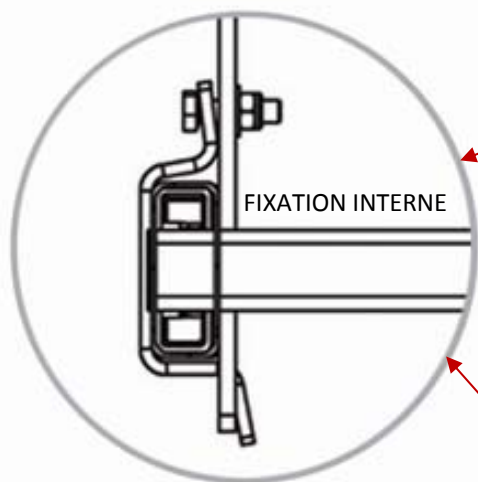
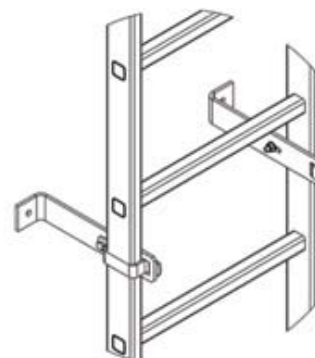
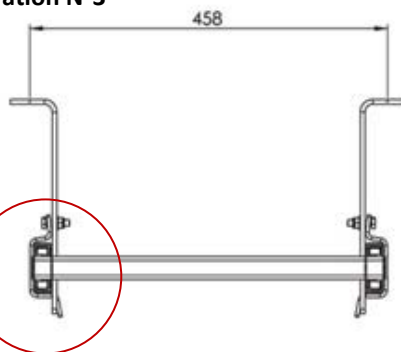


**Configuration N°2**

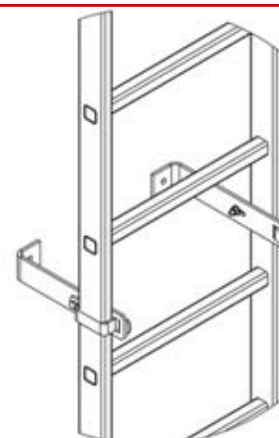
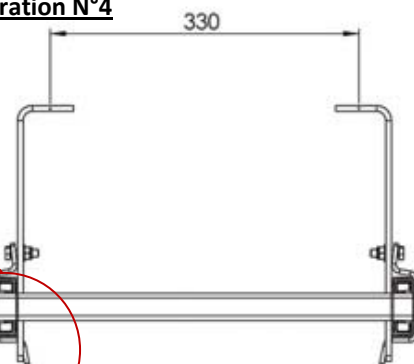


**NB :** Configuration N°3 recommandée au niveau des condamnations (porte / opercule...)

**Configuration N°3**



**Configuration N°4**

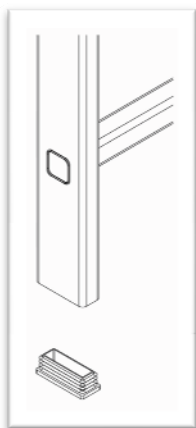


**NB :** Configuration N°4, configuration de fixation pour platine de bardage.

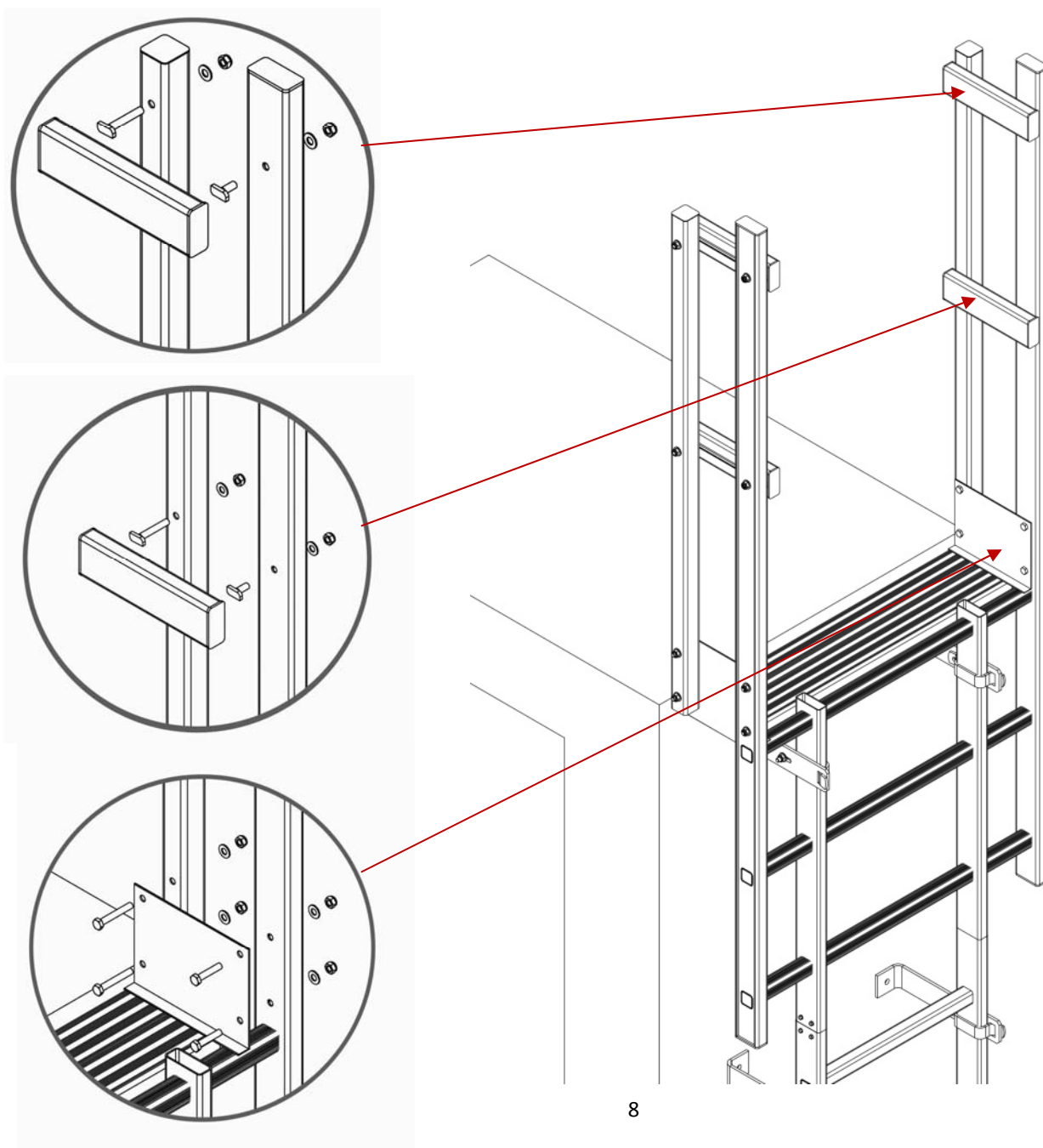


## Etape 2.1 – MONTAGE DES BOUCHONS

Montage des bouchons sur les parties basses des échelles et les parties hautes en cas de changement de volée.

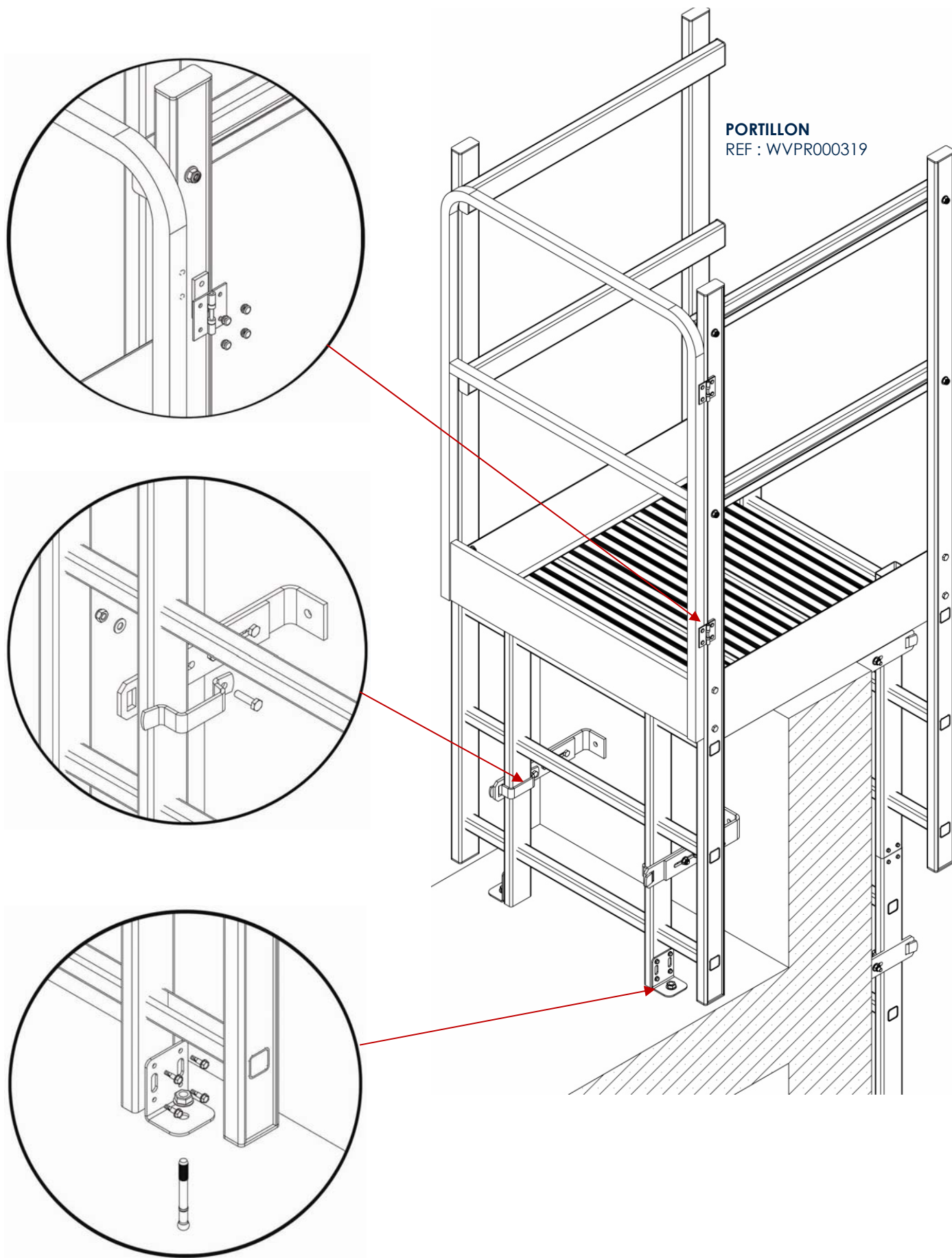


## ETAPE N°3 - MONTAGE SORTIE STANDARD

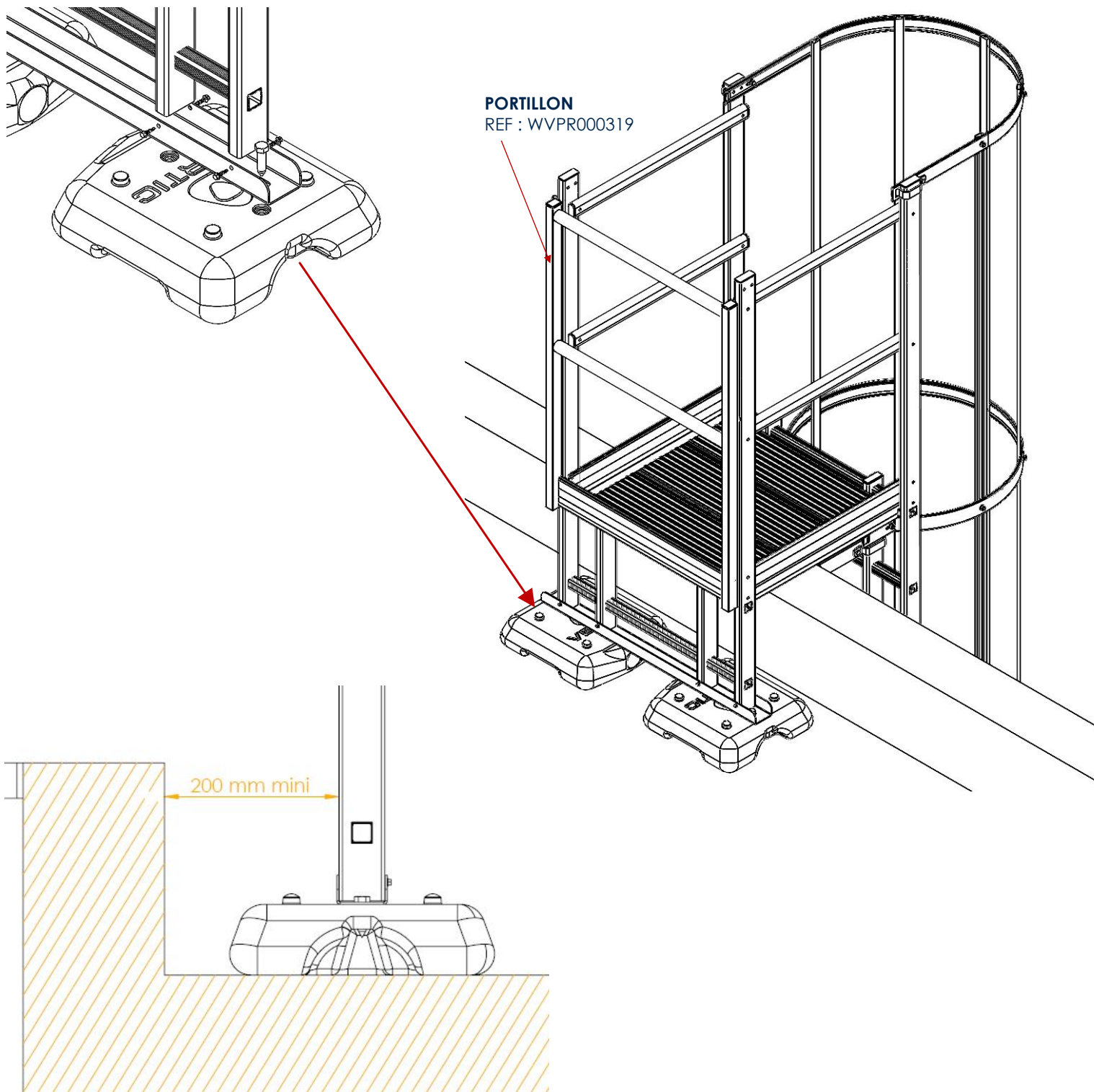




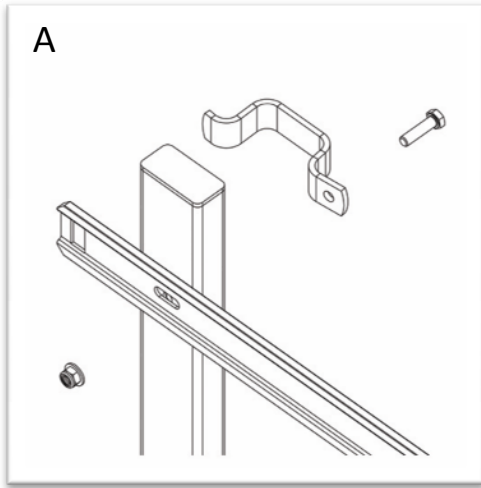
# ETAPE N°4 - MONTAGE SORTIE A PASSERELLE



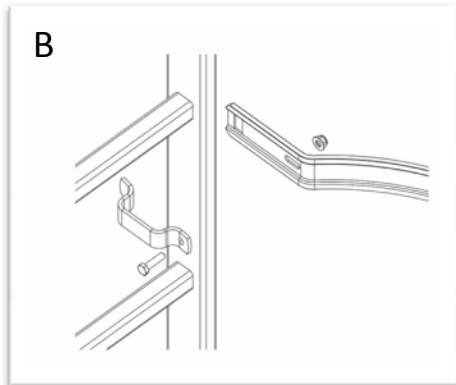
# ETAPE N°5 - MONTAGE DES PLOTS BETON



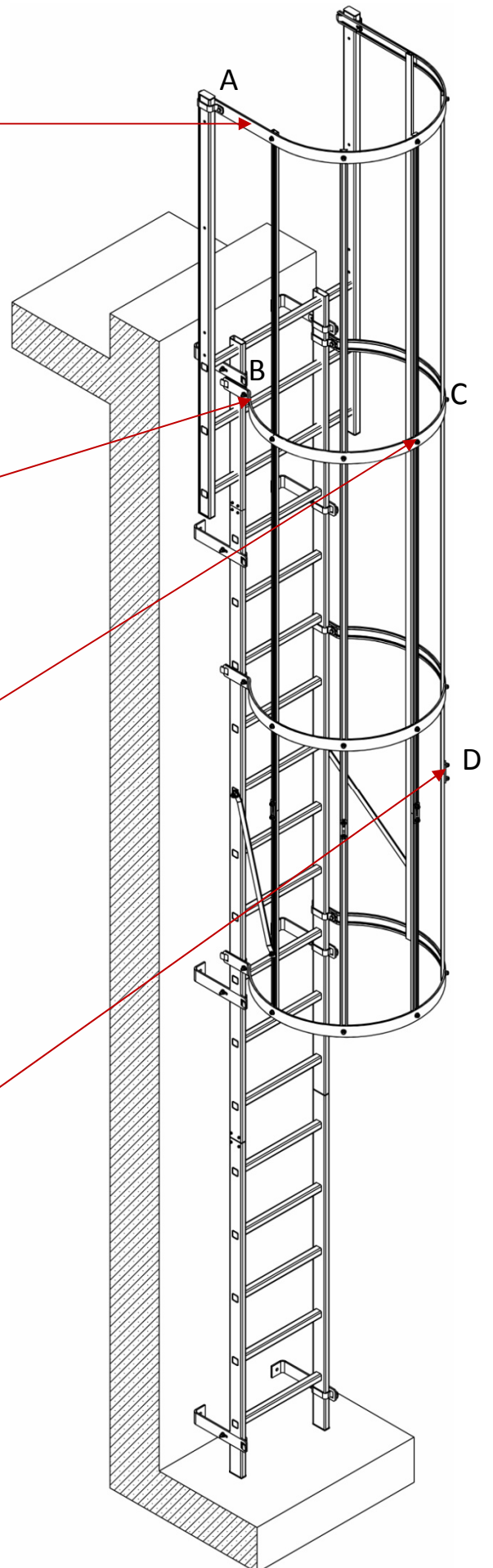
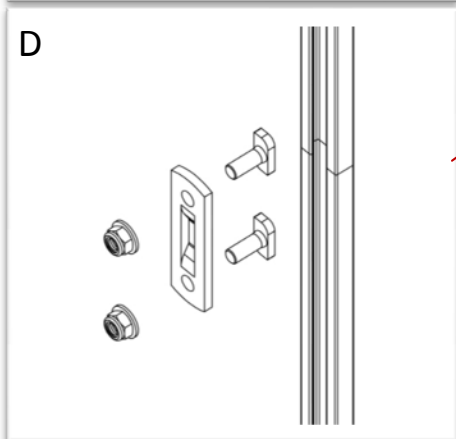
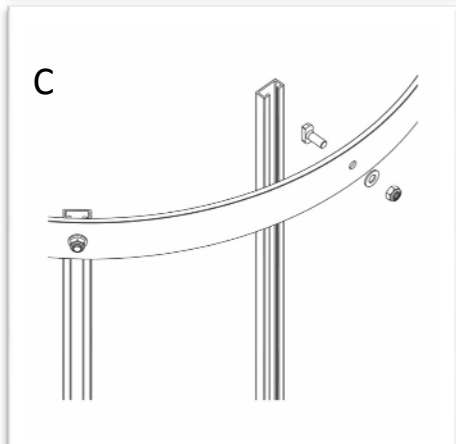
# ETAPE N°6 - MONTAGE ARCEAUX/FILANTS



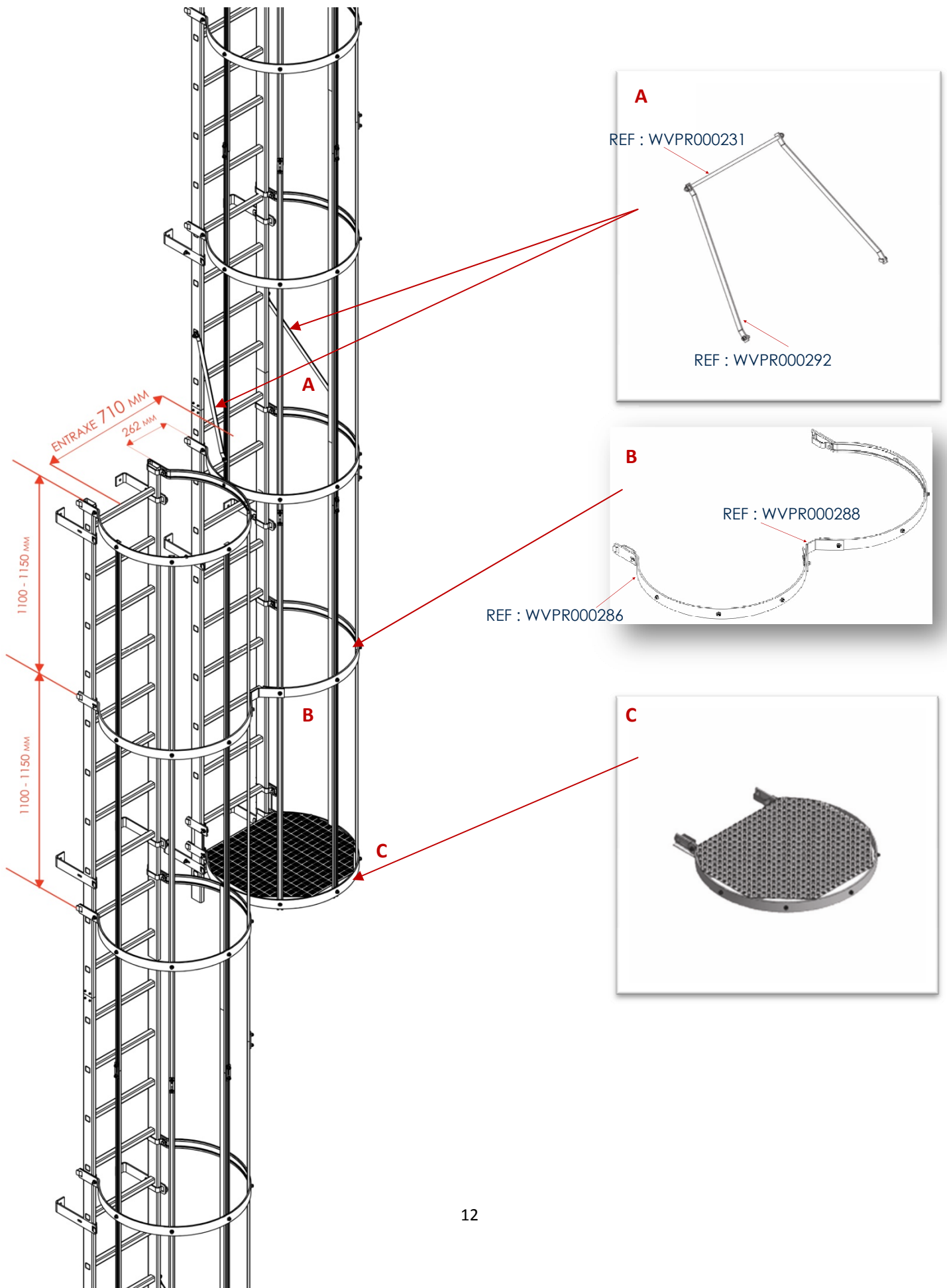
Arceau évasé :  
Fixation sur l'intérieur  
du montant d'échelle.



Arceau standard :  
Fixation sur l'extérieur  
du montant d'échelle



# ETAPE N°7 – CHANGEMENT DE VOLEE

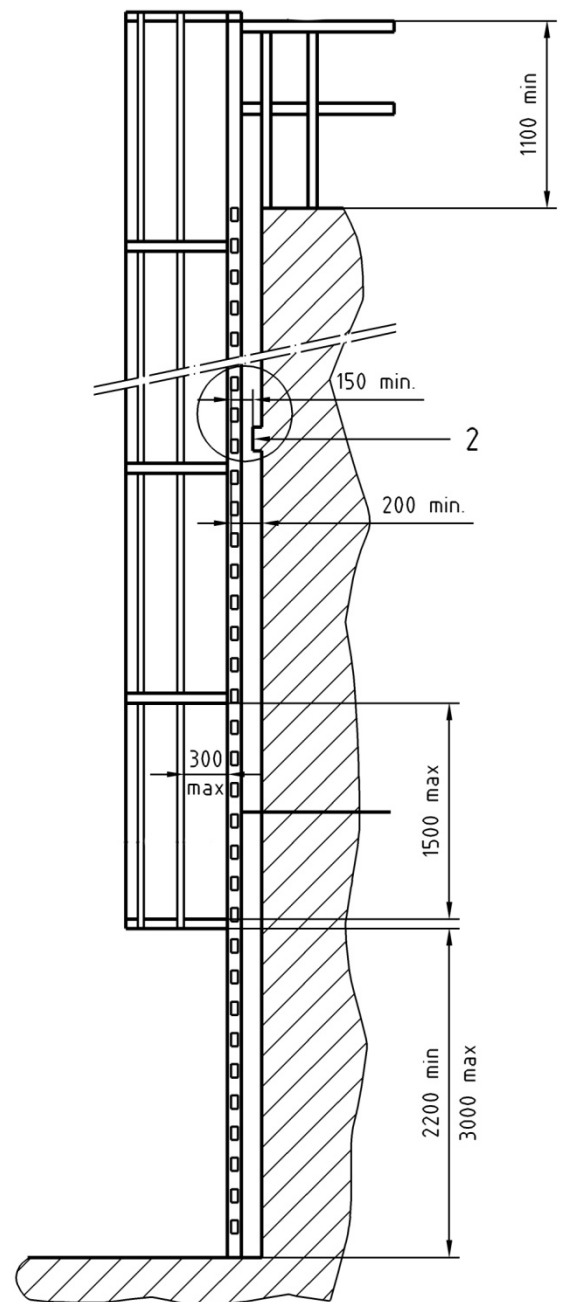
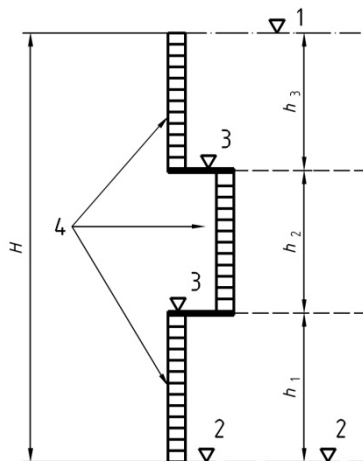
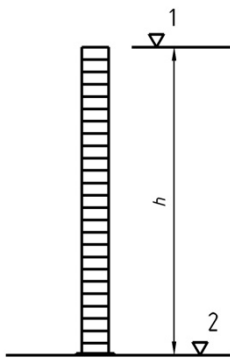


# 3. CADRE NORMATIF ET REGLEMENTAIRE

## EXEMPLE DE MODELE TYPE

NF EN 85-016 - ECHELLES FIXES POUR ACCEDER AUX éléments d'installations industrielles

Jusque 3 m de hauteur de chute	Sans protection dorsale
A partir d'une hauteur de volée de 3 m	Protection dorsale
Jusqu'à une hauteur d'escalade de 8 m	Volée unique
A partir d'une hauteur d'escalade de 8 m	Longueur max. d'un volée 6 m
Distance entre l'arceau de protection dorsale inférieur et le sol	2200 mm à 3000 mm
Echelon supérieur	Au niveau de la sortie



### Légende

- 1 Niveau d'arrivée
- 2 Niveau de départ
- 3 Palier intermédiaire
- 4 Volée

$h_{\max} = 8\ 000\ \text{mm}$

a) Échelle sans palier de repos (volée unique)

$h_{\max} = 6\ 000\ \text{mm}$

b) Échelle avec volées décalées

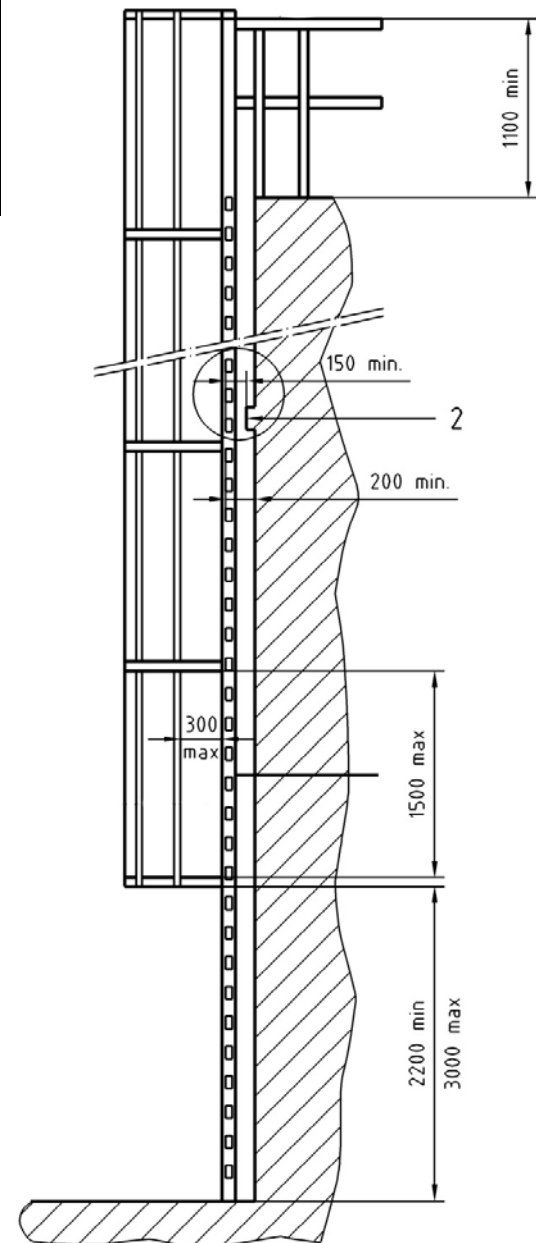
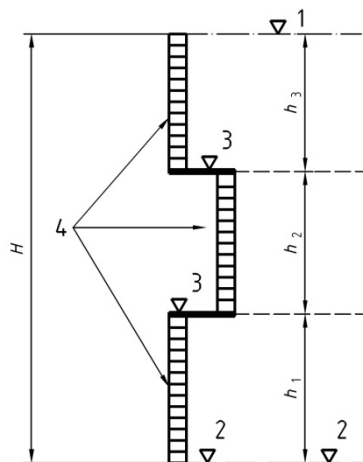
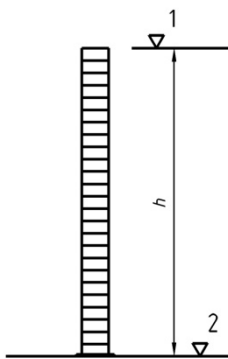
j) Vue de profil



# EXEMPLE DE MODELE TYPE

NF EN 14122-4 - ECHELLES FIXES POUR ACCEDER A DES MACHINES ET DES INSTALLATIONS DE MACHINES

Jusque 3 m de hauteur de chute	Sans protection dorsale
A partir d'une hauteur de chute de 3 m	Protection dorsale
Jusqu'à une hauteur d'escalade de 10 m	Volée unique
A partir d'une hauteur d'escalade de 10 m	Longueur max. d'un volée 6 m
Distance entre l'arceau de protection dorsale inférieur et le sol	2200 mm à 3000 mm
Echelon supérieur	Au niveau de la sortie



Vue de profil

## Légende

- 1 Niveau d'arrivée
- 2 Niveau de départ
- 3 Palier intermédiaire
- 4 Volée

$h_{\max} = 10000 \text{ mm}$   
a) Échelle sar  
(volée unique)

$h_{\max} = 6000 \text{ mm}$   
b) Échelle avec volées décalées